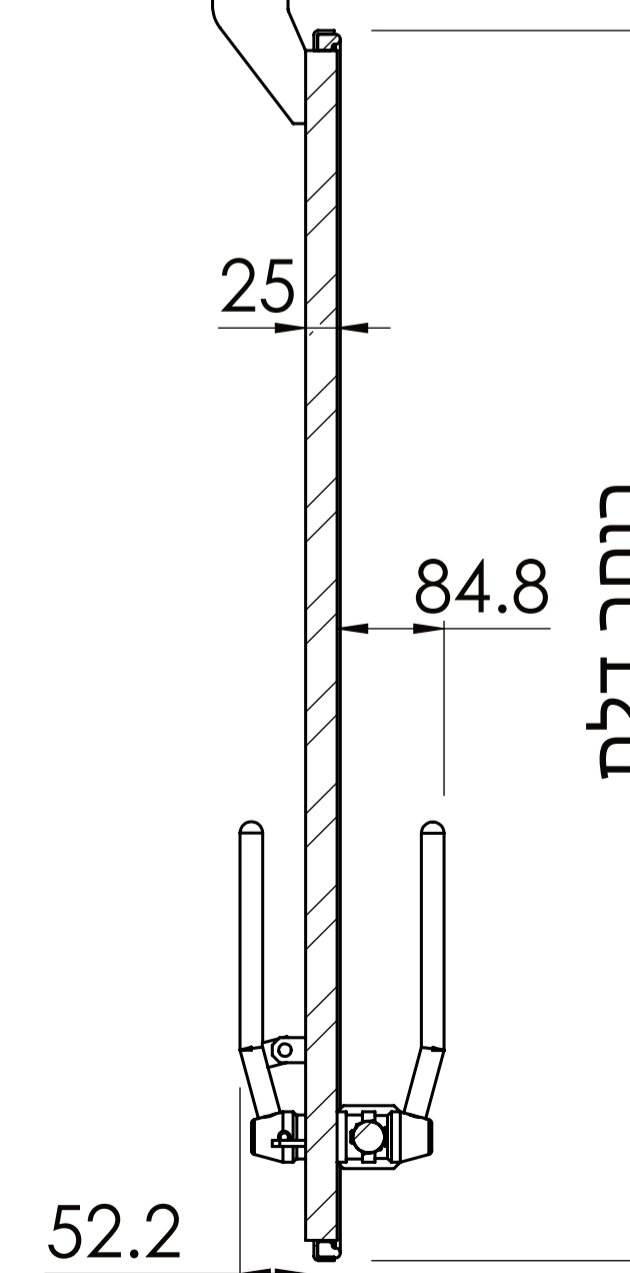
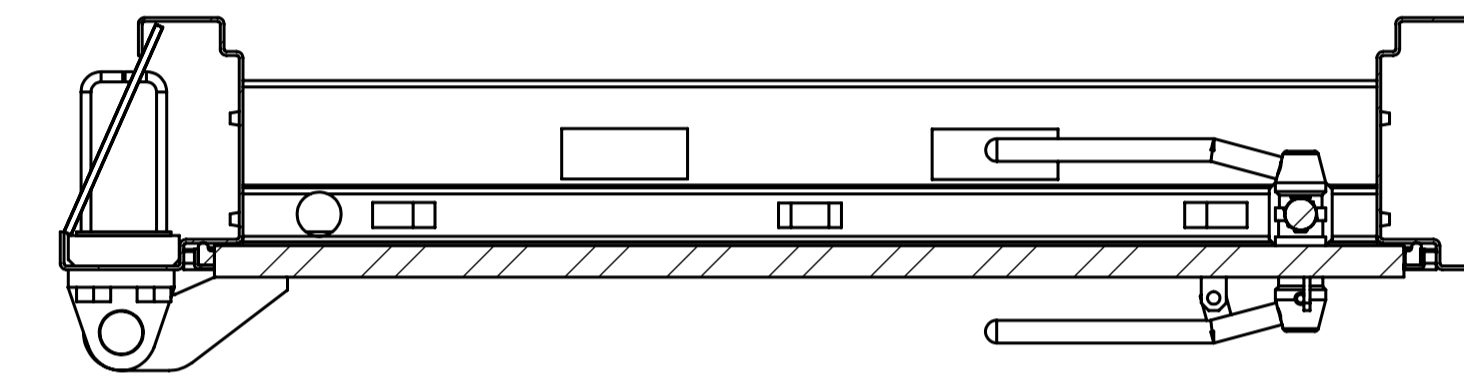
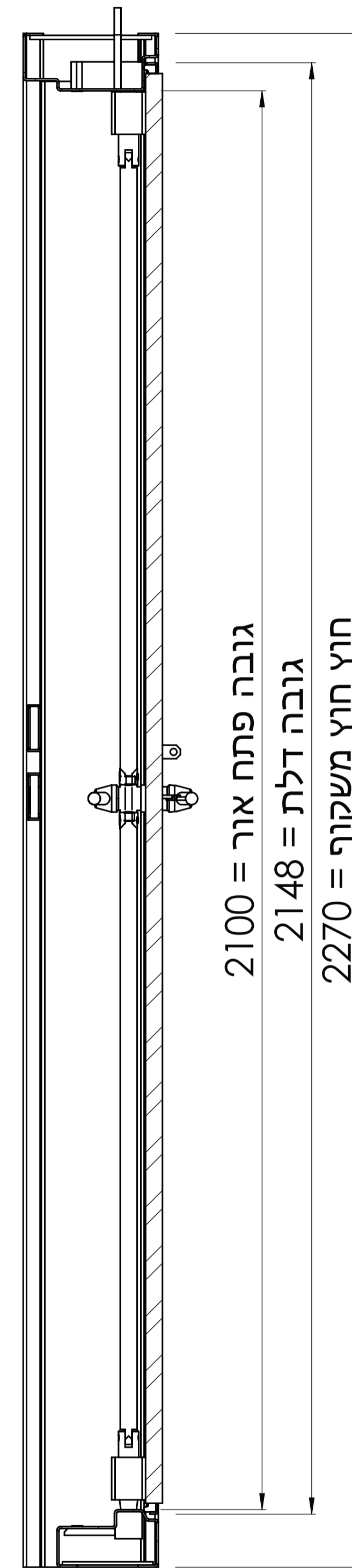
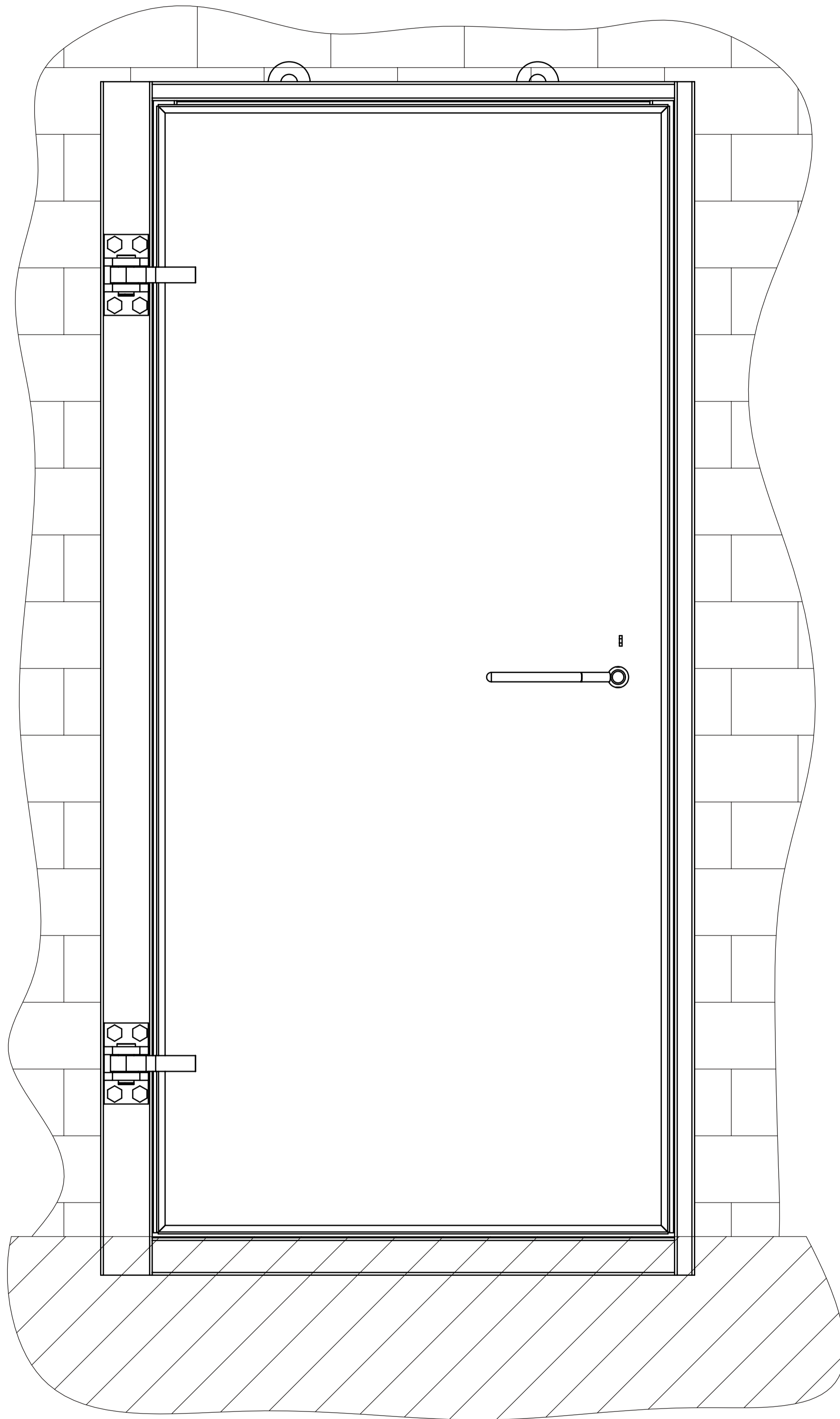


דלת רסיסים למוסדות רפואיים



רוחב פתח אור	רוחב דלת	חוץ-חוץ משקוף
700	776	930
800	876	1030
900	976	1130
1000	1076	1230
1100	1176	1330
1200	1276	1430
1300	1376	1530

תאור:

דלת אטומה בפני גזים ועמידה בפני הדף חיצוני או הדף חיצוני ורסס, הממוקמת בקיר פנימי (קיר המרוחק 3 מטרים לפחות, מן הקיר החיצוני של הבניין או קיר הפונה לחצר פנימית סגורה מכל עבריה ושרוחבה המדודו בניצב לקו החיצוני של הקומה אינו עולה על 5 מטרים, או קיר הניצב לקו החיצוני של הקומה) של חלל מחוזק המשמש לשימוש רפואי במוסדות בריאות

דלת למוסדות רפואיים מסופקת עם משקוף ניירוסטה ניתן להזמין משקוף פח מגולוון