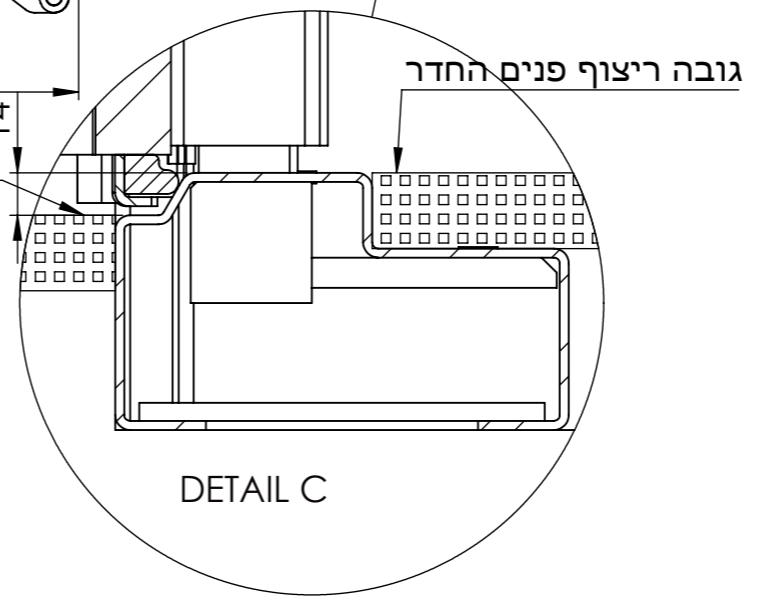
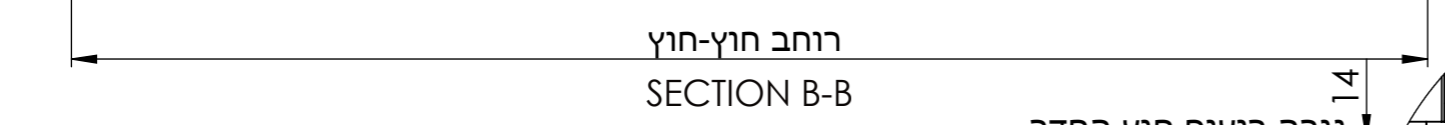
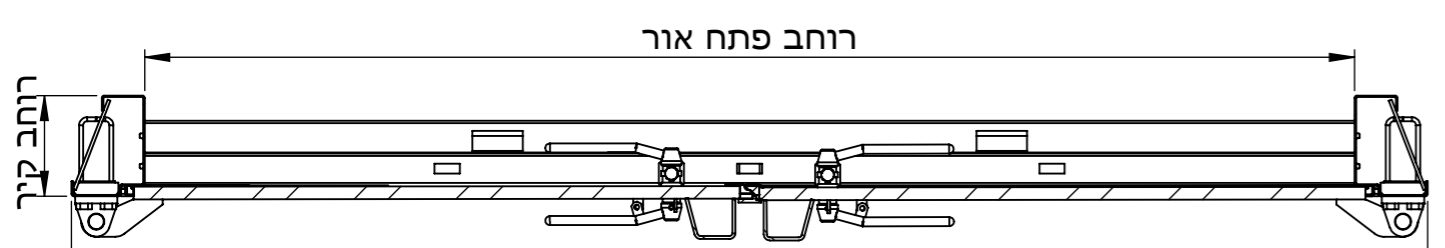
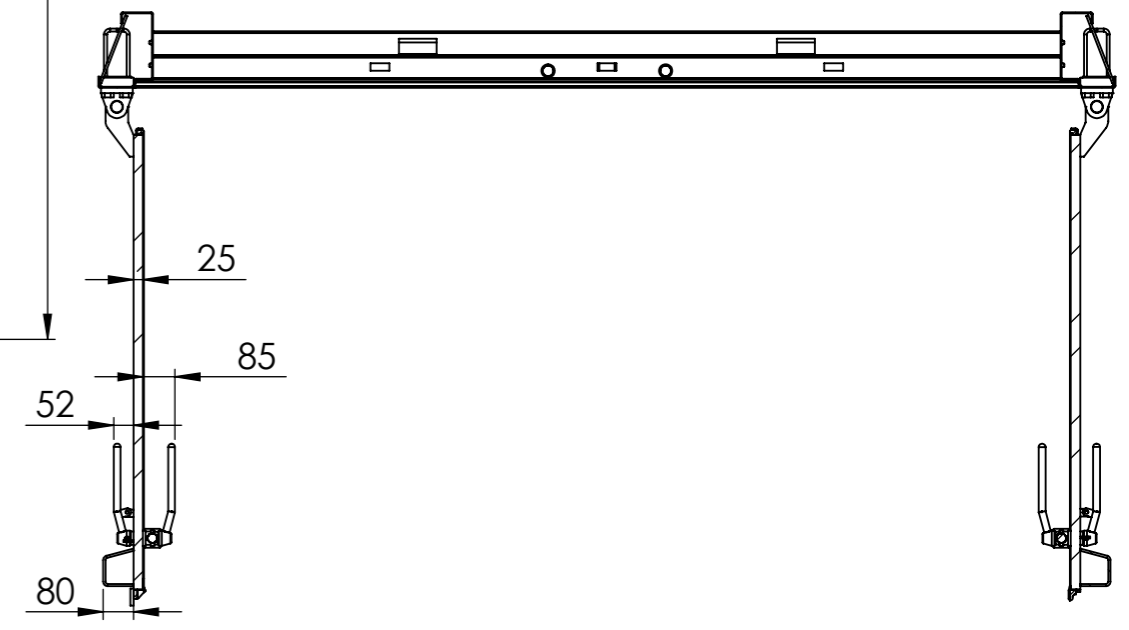
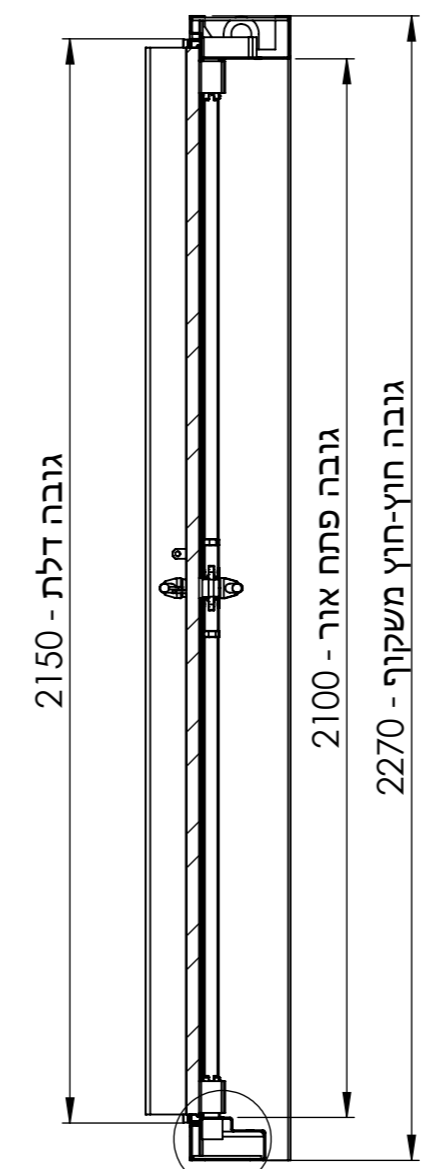
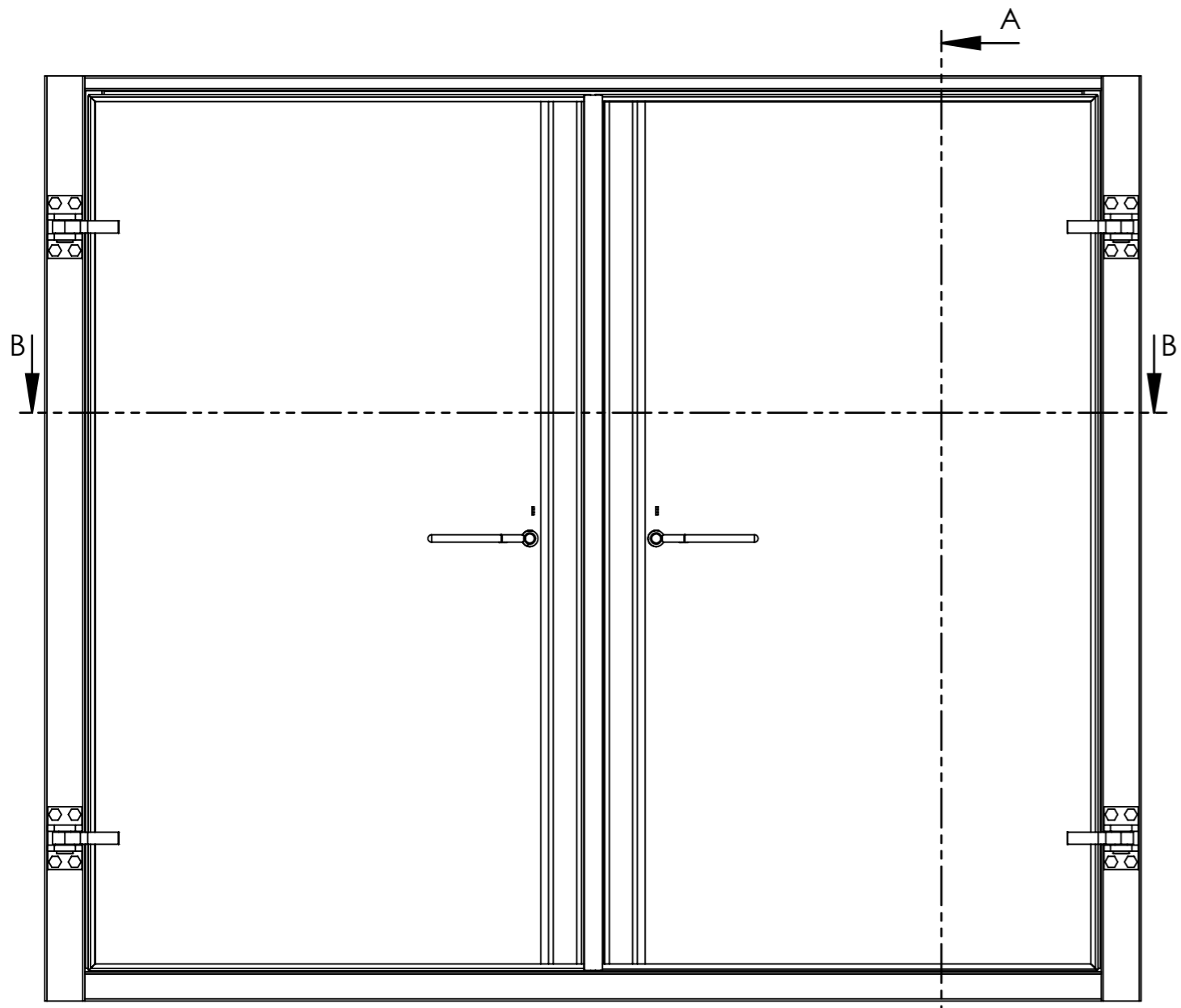




דלת רסיסים למוסדות רפואיים דו כנפית

תאור:

דלת אטומה בפני גזים ועמידה בפני הדף חיצוני או הדף חיצוני ורסס, הממוקמת בקיר פנימי לקיר המרוחק 3 מטרים לפחות, מן הקיר החיצוני של הבניין או קיר הפונה לחצר פנימית סגורה מכל עבריה ושרוחבה המדודו בניצב לקו החיצוני של הקומה אינו עולה על 5 מטרים, או קיר הניצב לקו החיצוני של הקומה של חלל מחוזק המשמש לשימוש רפואי במוסדות בריאות דלת למוסדות רפואיים מסופקת עם משקוף נירוסטה ניתן להזמין משקוף פח מגולוון



רוחב פתח אור	חוץ-חוץ משקוף
1500	1790
1600	1890
1700	1990
1800	2090
1900	2190
2000	2290
2100	2390
2100	2490

רוחב פתח אור