

משווה גובה מתוצרת BLUE GIANT משמש כגשר משופע ומאפשר פריקה וטעינה ישירים של משאיות ומכולות במהירות ובטיחות מרביים.



מפרט טכני

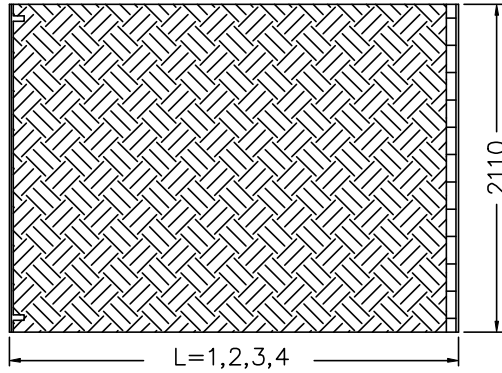


<p>משווה גובה הידראולי שמתוכנן ובנוי לעבודה מאומצת במשך שנים רבות, בנוי מפלדות HIGH TENSILE לכושר כניעה בין PSI 55,000 ל-PSI 80,000 בהתאם לפריט ולעומס הנדרש. מערכת הידראולית: יחידת כח אלקטרו הידראולית עם משאבה טבולה בתוך מיכל שמן, המציידת מערכת שסתומים משוכללת. בוכנה הידראולית משנית לפתיחת השפה הקדמית. המנוע תלת פאזי בהספק 1 כ"ס. בתחתית הבוכנה הראשית - שסתום נגד נפילה, המבטיח בלימת משווה הגובה במקרה שהמשאית "בורחת" כשהמלגזה נמצאת עליה. הטייה לצדדים: משווה הגובה מאפשר הטייה לצדדים עד 100 מ"מ לכל צד, להתאמת הצמדת משווה הגובה לשפת המשאית בכל מקרה של לחץ צידי על קפיצי המשאית. אורך השפה הקדמית: סטנדרט - 400 מ"מ, שפה מלבנית המאפשרת מגע לכל רוחב משווה הגובה. ציר השפה הקדמית: "ציר פסנתר", מגע רציף לכל אורך השפה וחלוקת עומס אחידה ולא נקודתית! טווח פעולה: מותנה בכושר המלגזה לעבוד בשיפוע - 400 מ"מ מעל מישור הרמפה ו-300 מ"מ מתחת למישור הרמפה.</p>	<p>מידע כללי</p>
<p>מוט לביצוע תחזוקה: ניתן להרמה בקלות (ניתן לכוונון גובה), ביד אחת וחוזר למקומו אוטומטית בעת החזרת משווה הגובה למצב סגור (ייחודי ל-BLUE GIANT).</p> <p>מגן צד טלסקופי: למנוע הכנסת כף רגל בעת הרמת משווה הגובה. בעל הגנה מובטחת לכל גובה ההרמה!</p>	
<p>פגושי אל נזק לבלימת משאיות כבדות- פגוש גומי עם לוח פלדה חזיתי, לחלוקת עומס הבלימה ושימוש לאורך שנים. מנגנון התניה בין משווה הגובה לדלת שמעליו - למניעת פגיעה בדלת המתרוממת.</p>	<p>תוספות לבחירה</p>
<p>על פי פרט רב-בריח ו- BLUE GIANT. קיימים דגמים נוספים המתאימים לכושר הנשיאה 30,000 ליברות ומעלה.</p>	<p>מידות</p>

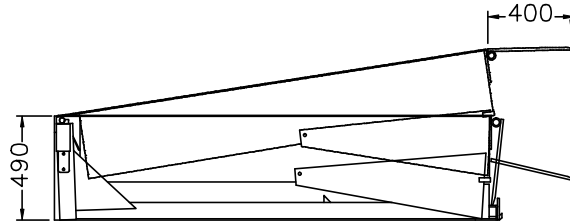
* באחריות המזמין להכין את הפתח בשלמותו - לפי הנחיות רב-בריח ולבצע הזנה חשמלית וחיבור חשמל סופי למנועים במידה וייתקנו.



שרטוט טכני

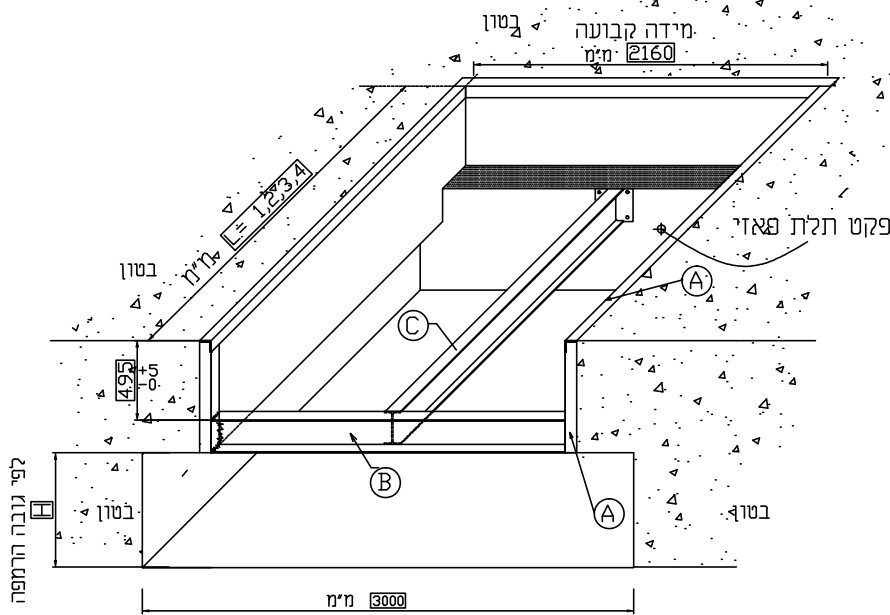


תוכנית - מבט על



מבט צד

הכנת בור למשווא גובה רב בריח



מידת אורך - משתנה

- L1 = 2030
- L2 = 2780
- L3 = 3390
- L4 = 4000

A-	L 70/70/7	
B-	UPN 200	
C-	IPN 200	