

דלת ביטחון נגד פריצה קרה, דגם FE15, מיוצרת במפעל רב-בריח באשקלון בהתאם לדרישות מכון התקנים הישראלי בפיקוח ובסטנדרטים הגבוהים של גורמי הביטחון. הדלת מתאימה לשימוש בבנייני מגורים, מבנים מסחריים, מוסדות, בנקים ועוד.

מבנה הדלת



שלושה צירים סמויים



עוקצי ביטחון גלדיאטורים בצד צירים



חמישה מנגנוני תגבור כפולים



מנעול רב בריחי



סוגי גימור



צבעי אבקה על פי קטלוג RAL של רב-בריח

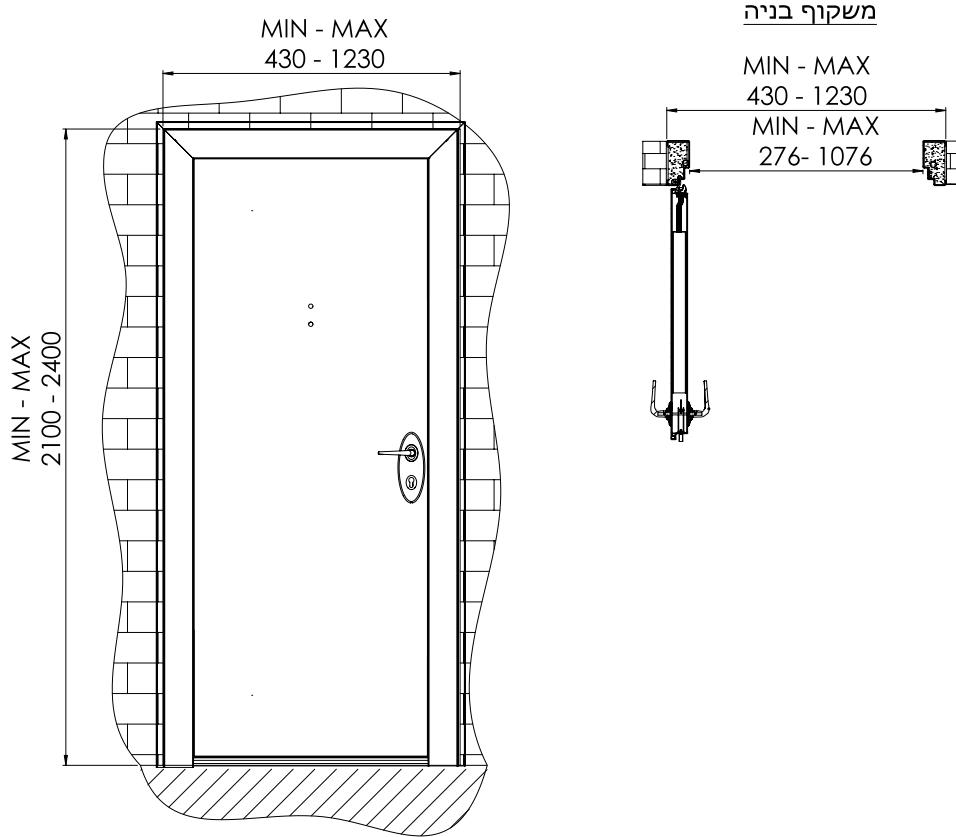


הגוונים להמחשה בלבד • יתכנו הבדלים בגוון הסופי

על מנת שתבטיחו לעצמכם ביטחון מירבי באיכות הגבוהה ביותר, וודאו שבחרתם מוצר מקורי מבית רב-בריח.

דלתות נגד פריצה | דגם FE15

שרטוט טכני



מפרט טכני



	<p>הדלת בנויה מפלדה מגולוונת (בעובי 1.25 מ"מ) וכוללת חיזוקי אורך ורוחב, הנדרשים לעמידות בתקן ויוצרים עמידות וחוזק מפני פריצה אלימה אספקת הדלת מורכבת על גבי המשקוף פתיחת הדלת כלפי חוץ בלבד.</p>	<p>מידע כללי</p>
<p>צילינדר LOCXIS תוצרת רב-בריח הכולל מגן צילינדר עם דיסק הגנה מפני קדיחה פלטות הגנה בגוון ניקל מנעול ביטחון רב בריחי RB 3 צירים סמויים 4 עוקצי גלדיאטור בצד צירים 5 מנגנוני גלדיאטור בצד מנעול.</p>		<p>פרזול ועזרים</p>
	<p>פלטה ו/או חלון נגד ירי סוגר הידראולי (מחזיר שמן) מנעול חוגה הכנה למנעול חשמלי במשקוף הכנה לאינדיקציה חשמלית (מגנט) כבל מעבר בין הדלת למשקוף.</p>	<p>תוספות לבחירה</p>
	<p>רוחב משקוף 430-1,230 מ"מ. גובה משקוף 2,100-2,400 מ"מ. *ניתן להזמין כדלת כפולה.</p>	<p>מידות</p>
	<p>משקל כנף הדלת - 85 ק"ג. עובי כנף הדלת - 50 מ"מ.</p>	<p>הערות</p>

רב-בריח שומרת לעצמה את הזכות לשפר ו/או לשנות את המוצרים במפרט זה ללא כל הודעה מוקדמת.