

דלת **כניסה** לדירה עמידת **אש** עם נעילה רב בריחית בפיתוח ובייצור רב-בריח, אשר מעכבת אש למשך 30 דקות ועומדת בדרישות התקן הישראלי 1212 ובדרישת התקן 5044 לדלתות כניסה. הדלת בעלת בידוד אקוסטי של **34DB**.
 דלת כניסה זו יכולה לשמש גם כדלת אש וגם כדלת ביטחון מעוצבת בכניסה לבתים בבנייה רוויה ושכזו נותנת מענה לשני הצרכים בדלת אחת.



סוגי גימור



צבעי אבקה על פי קטלוג RAL של רב-בריח



T - טקסטורה

חיפוי וינורית (PVC)

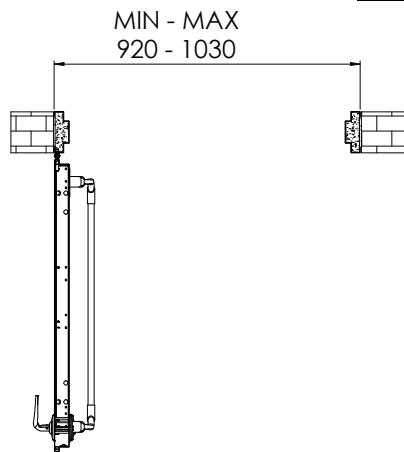
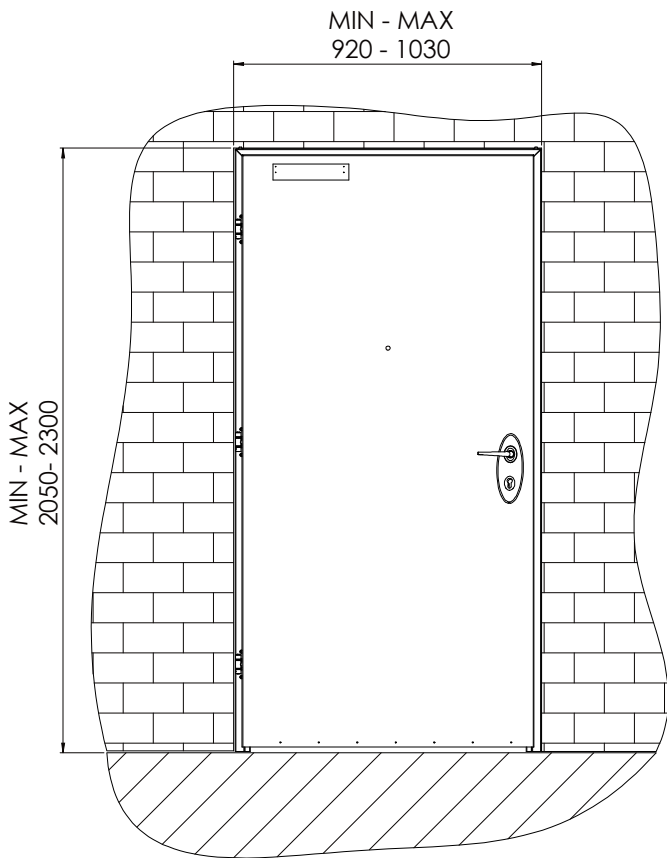


הגוונים להמחשה בלבד • יתכנו הבדלים בגוון הסופי

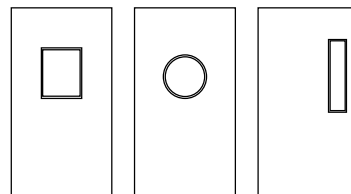
על מנת שתבטיחו לעצמכם ביטחון מירבי באיכות הגבוהה ביותר, וודאו שבחרתם מוצר מקורי מבית רב-בריח.

דלת כניסה עמידת אש | דגם 408 מ'

שרטוט טכני



סוגי חלונות



מפרט טכני



<p>דלת כניסה עמידת אש בנויה מפלדה מגולוונת אטם תופח עמיד אש בהיקף הדלת אינסרט תחתון טלסקופי מתכוונן לשליטה על גובה הדלת.</p>	<p>מידע כללי</p>
<p>פרזול דגם "שוהם" אליפטי מנעול וצילינדר רב בריחי תוצרת רב-בריה (RB) בריח תחתון (מגנון תגבור) בצד הדלת להגברת הביטחון, בריח עליון ובריה אחורי קבוע עינית הצצה טלסקופית עמידת אש מחזיר שמן חיצוני.</p>	<p>פרזול ועזרים</p>
<p>מבחר רב של גווני צבע בטקסטורה.</p>	<p>תוספות לבחירה</p>
<p>חד כנפי: רוחב משקוף 920-1,030 מ"מ. גובה משקוף 2,050-2,300 מ"מ.</p>	<p>מידות</p>
<p>בעלת הפחתת רעש 34DB.</p>	<p>הערות</p>

רב-בריה שומרת לעצמה את הזכות לשפר ו/או לשנות את המוצרים במפרט זה ללא כל הודעה מוקדמת.