

דלת אש מבוקרת Solenoid, המעכבת אש למשך 90 דקות ועומדת בדרישות התקן הישראלי (1212).

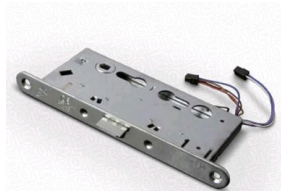
מבנה הדלת



מחזיר שמן תואם את גודל הדלת



שלושה צירי פייפ



מנעול אלקטרו מכני סולונייד - לשונית



ידית אש שחורה אופציה לנירוסטה



סוגי גימור



צבעי אבקה על פי קטלוג RAL של רב-בריח



1000 T



7000 T



9016 T



7032 T



7037 T



9005 T



1013 T



9001 T



0096 T
(9006)

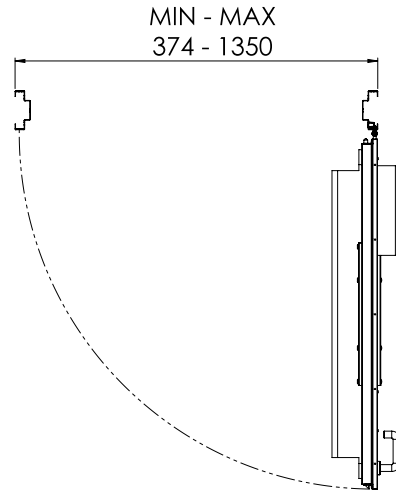
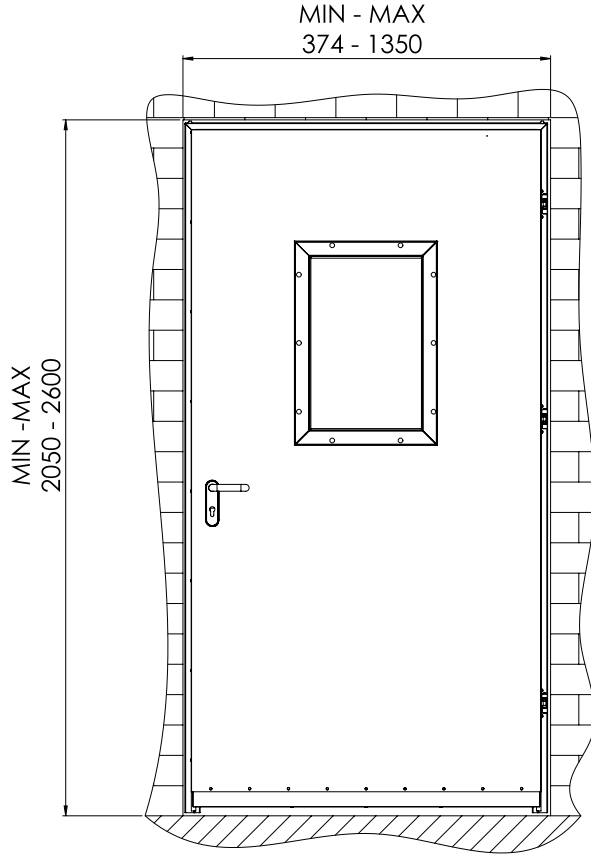


0097 T
(9007)

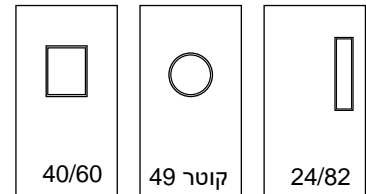
T - טקסטורה

דלתות אש מבוקרות | דגם FW90E

שרטוט טכני



סוגי חלונות



מפרט טכני



<p>הדלת בנויה מפלדה מגלווננת עם חיזוקים פנימיים במילוי צמר סלעים עם לוח גבס אדום אטם תופח בהיקף הדלת אינסרט תחתון טלסקופי מתכוונן לשליטה על גובה הדלת עם הפעלת המנגנון ע"י קוד מורשה, הידית החיצונית תחובר ללשונית למשך 20-15. שניות ותאפשר פתיחת המנעול מבחוץ.</p>	<p>מידע כללי</p>
<p>ידית שחורה, קבועה או נעה מנעול אלקטרו-מכאניק פאניק ISEO סולנואיד סוגר הידראולי (מחזיר שמן) חלון אש מלבני במרכז הדלת או מאורך בצד מנעול או עגול. אופציה</p>	<p>פרזול ועזרים</p>
<p>ידית בהלה ניתן לחבר למנעול אמצעי הפעלה אלקטרוניים שונים כגון: קודן, לחצן, קורא RF או קורא ביומטרי.</p>	<p>תוספות לבחירה</p>
<p>חד כנפי: רוחב משקוף 374-1,350 מ"מ. גובה משקוף 2,050-2,500 מ"מ דו כנפי: רוחב משקוף 1,200-2,600 מ"מ. גובה משקוף 2,050-2,500 מ"מ *ניתן להזמין כדלת חד-כנפית או כדו-כנפית.</p>	<p>מידות</p>

רב-בריה שומרת לעצמה את הזכות לשפר ו/או לשנות את המוצרים במפרט זה ללא כל הודעה מוקדמת.