

דלתות מבוקרות חשמליות, בעלות מנעול נטרק ננעל אלקטרו מכני או מכני .

מבנה הדלת



מחזיר שמן תואם את גודל הדלת



שלושה צירי פייפ



מנעול נטרק ננעל אלקטרו מכני הפיך
FWI 870S



ידית אש שחורה
אופציה לנירוסטה



אופציה
ידית בהלה טאצבר 7443



אופציה
ידית בהלה פושבר מוט 7192



* מנעול נטרק ננעל מכני פאניק FWI 870S ידית חיצונית קבוע פנימית נעה

* מנעול נטרק ננעל אלקטרו מכני פאניק FWI 876S ידית חיצונית נעה פנימית נעה (Fail secure n.c) במקרה של הפסקת חשמל מהצד המבוקר הדלת סגורה

* מנעול נטרק ננעל אלקטרו מכני פאניק FWI 879S ידית חיצונית נעה פנימית נעה (Fail safe n.o) במקרה של הפסקת חשמל מהצד המבוקר הדלת פתוחה

* כל מנעולים עם פאניק בצד הפנימי

* מנעולים אלקטרו מכניים, ידית חיצונית - נשלטת חשמלית, פתיחה בחירום בעזרת צילינדר

סוגי גימור



צבעי אבקה על פי קטלוג RAL של רב-ברייח



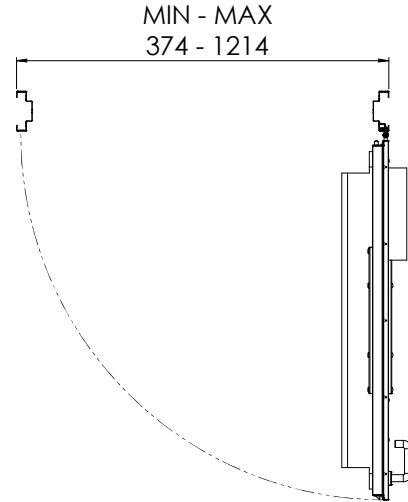
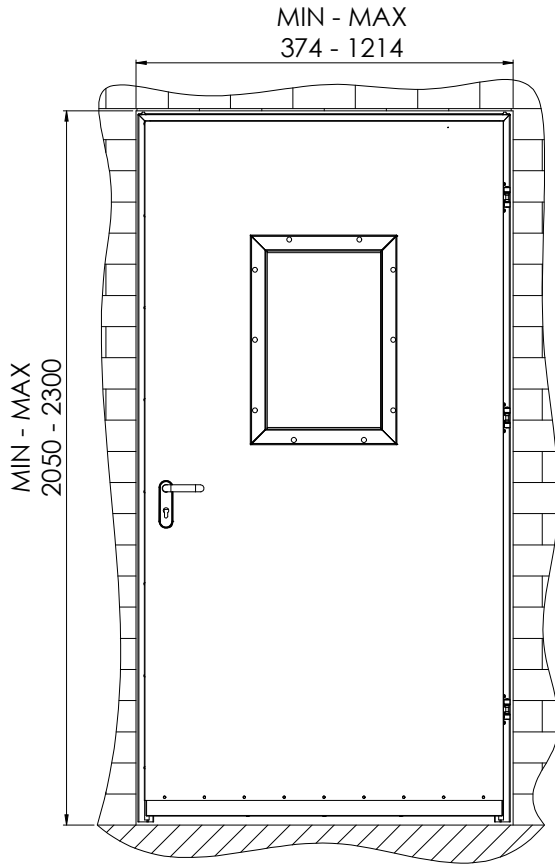
T - טקסטורה

הגוונים להמחשה בלבד • יתכנו הבדלים בגוון הסופי

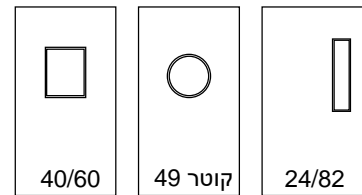
על מנת שתבטיחו לעצמכם ביטחון מירבי באיכות הגבוהה ביותר, וודאו שבחרתם מוצר מקורי מבית רב-ברייח.

דלתות אש מבוקרות | סדרה 570/870S

שרטוט טכני



סוגי חלונות



מפרט טכני



<p>הדלת בנויה מפלדה מגולוונת בעובי 1.25 עם חיזוקים פנימיים במילוי צמר סלעים אטם תופח עמיד אש בהיקף הדלת אינסרט תחתון טלסקופי מתכוונן לשליטה על גובה הדלת.</p>	<p>מידע כללי</p>
<p>ידיית שחורה, קבועה או נעה מנעול נטרק ננעל BKS מכני או אלקטרו מכני. הפיך ימין ושמאל, פאניק, מצב סגור או פתוח בזמן הפסקת חשמל סוגר הידראולי (מחזיר שמן) חלון אש מלבני במרכז הדלת או מאורך בצד מנעול או עגול. אופציה</p>	<p>פרזול ועזרים</p>
<p>ידיית בהלה BKS אופציה פושבר מוט או טאצבר מנגנון נעילה וצילינדר כפתור.</p>	<p>תוספות לבחירה</p>
<p>חד כנפיי: רוחב משקוף 374-1,214 מ"מ. גובה משקוף 2,050-2,300 מ"מ. דו כנפיי: רוחב משקוף 1,200-2,360 מ"מ. גובה משקוף 2,050-2,300 מ"מ.</p>	<p>מידות</p>

רב-בריח שומרת לעצמה את הזכות לשפר ו/או לשנות את המוצרים במפרט זה ללא כל הודעה מוקדמת.