



דלת פריצה קרה 5 דקות FE5F אש

דלת ביטחון נגד פריצה קרה, דגם FE5F, מיוצרת במפעל רב-בריח באשקלון בהתאם לדרישות מכון התקנים הישראלי בפיקוח ובסטנדרטים הגבוהים של גורמי הביטחון. הדלת מתאימה לשימוש בבנייני מגורים, מבנים מסחריים, מוסדות, בנקים ועוד.

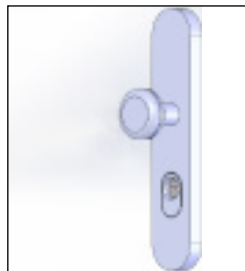
מפרט טכני



מידע כללי	דלת בנויה מפלדה מגולוונת (עובי הפלדה 1.25 מ"מ) וכוללת חיזוקי אורך ורוחב הנדרשים לעמידות בתקן ויוצרים עמידות וחוזק בפני פריצה אלימה 3 עוקצי ביטחון בצד צירים משקל כנף הדלת - 80 ק"ג עובי כנף הדלת - 55 מ"מ
פרזול ועזרים	צילינדר לוקסיס תוצרת רב-בריח הכולל מגן צילינדר עם דיסקית הגנה מפני קדיחה מנעול נטרק ננעל BKS רב בריחי 4 צירים סמויים 3 עוקצי גלדיאטור בצד צירים סוגר הידראולי (מחזיר שמן) הכנה למגנטים (אינדיקצייה) כבל מעבר בין הדלת למשקוף
תוספות לבחירה	מנעול רב בריחי עם הכנה לאינדיקצייה חשמלית מנעול קומבינציה (חוגה) חלון 40x50
סוגי גימור	צבעי אבקה עפ"י קטלוג RAL בטקסטורה של רב-בריח (10 גוונים שונים)



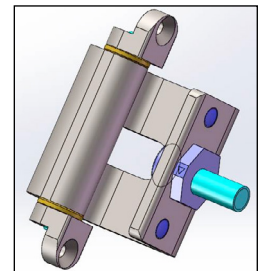
BKS
מנעול נטרק ננעל מכני



BKS RONDO
ידית מנוף/קבועה נירוסטה כולל מגן צילינדר



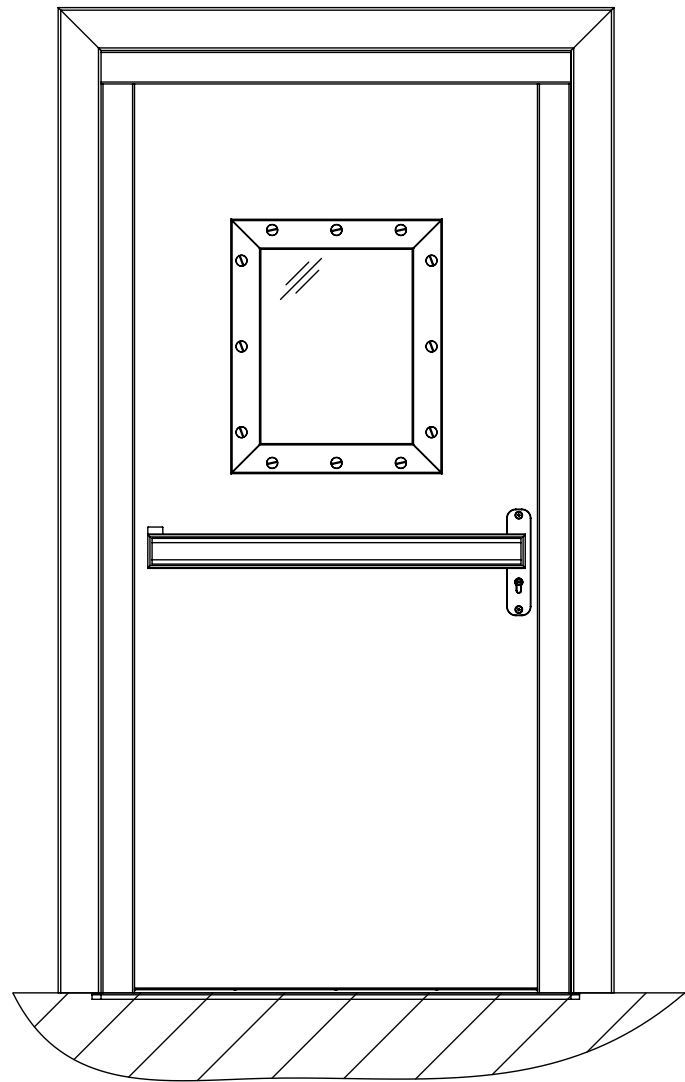
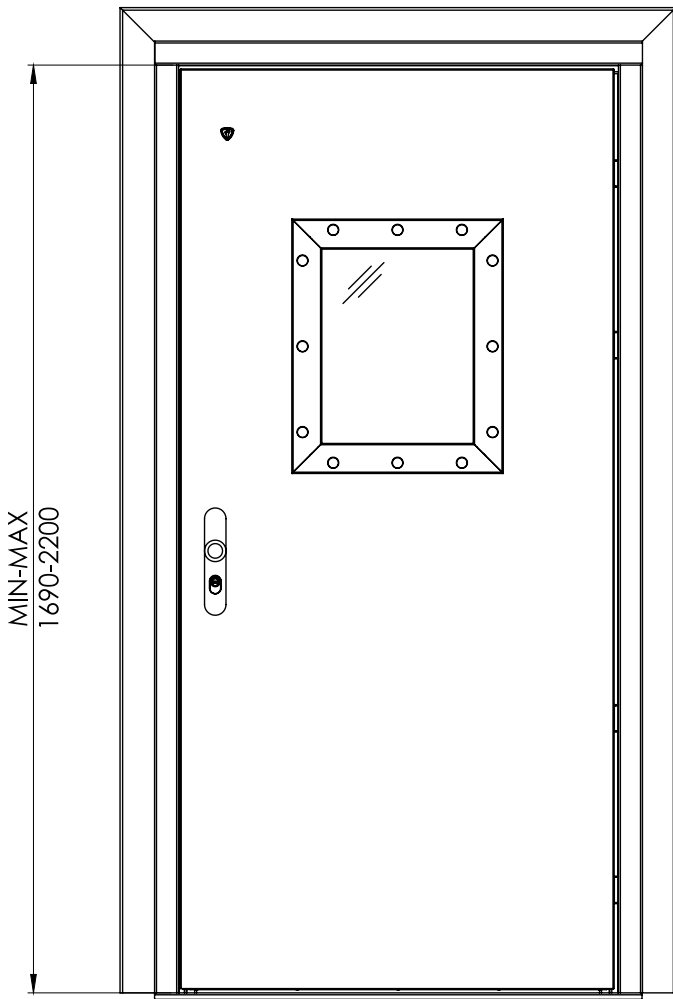
עוקצי ביטחון גלדיאטור בצד צירים



3 צירים סמויים



רב-בריח



רב-בריח