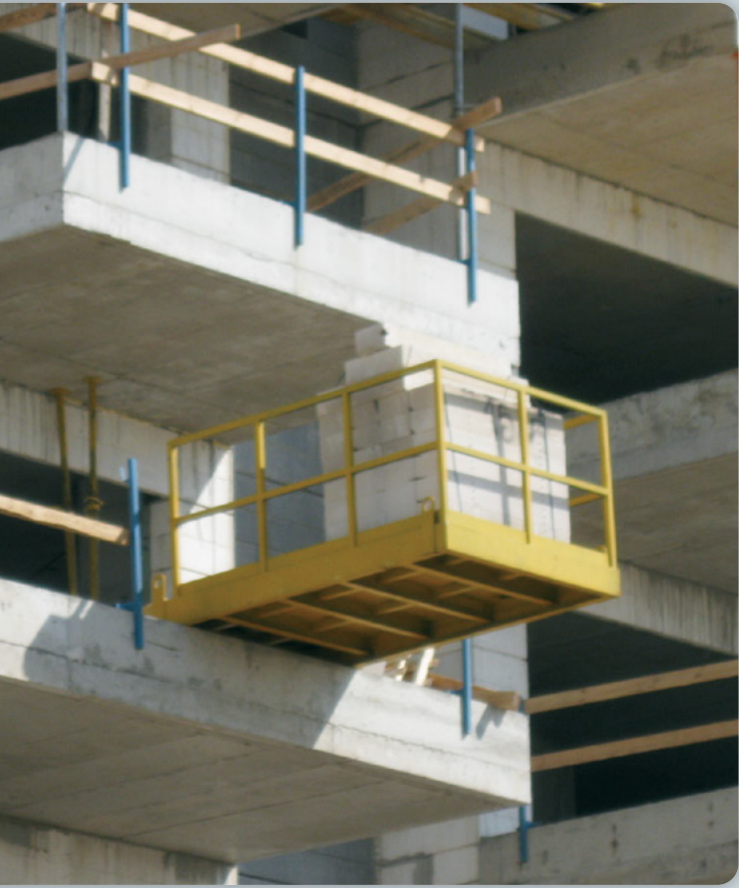




ארגזי פסולת ואביזרים,
מרפסות להנחת חומר
ודודי בטון



נוריאלי - ייצור, שיווק והשכרת ציוד לבניה

לובאים באיכות, שרות ואלמיות



חברת נוריאלי תעשיות בניה בע"מ מקבוצת רב בריח, עוסקת בייצור, ייבוא, מכירה והשכרה של ציוד בניה ממתכת ומפלסטיק.

החברה הוקמה בשנת 1990 על ידי נוריאל ועופר נוריאלי, בעלי ותק של 40 שנה בענף ונמכרה לחברת רב בריח תעשיות בע"מ בינואר 2021.

החברה מציעה מגוון רחב של ציוד מקצועי לבניה, למכירה ו/או להשכרה עבור פרויקטים בארץ או בחו"ל:

- מגדלי אקרו (מגדלים לעומסים כבדים)
- פיגומים ניידים, פיגומי זקפים ופיגום אירופאי
- רשתות הגנה ומעקות בטיחות למרפסות
- רגלי תמיכה ליציקת תקרות, רגלי תמיכה לעומס כבד
- שומרי מרחק מפלסטיק, שומרי מרחק מתכת לרשתות
- ארגזי פסולת, דודי בטון
- אביזרים לתבניות

חברת נוריאלי שמה לה למטרה להעניק ללקוחותיה שירות מקצועי, יחס אישי וליווי לכל אורך הפרויקט. לקוחת החברה נהנים מייעוץ מקצועי ומתאימה את הציוד לצרכיהם, תוך עמידה בלתי מתפשרת בלוחות הזמנים וברמת שירות גבוהה.

בכל שאלה או בקשה, ניתן לפנות אל החברה בכל עת ולקבל מענה טלפוני אנושי הן לגבי ייעוץ מקצועי והן לגבי שירות למוצרי החברה.

עם לקוחות החברה נמנות חברות גדולות, כגון: עומר הנדסה, סולל בונה, דניה סיבוס, אשטרום, תדהר, פרשקובסקי, רמי שבירו, אלקטרה גיא ודורון לוי וכן חברות בנייה נוספות קבלנים ובתי מסחר רבים.

אנו מזמינים גם אתכם להצטרף לחוג לקוחותינו.
צרו עמנו קשר ונשמח לעמוד לשירותכם.

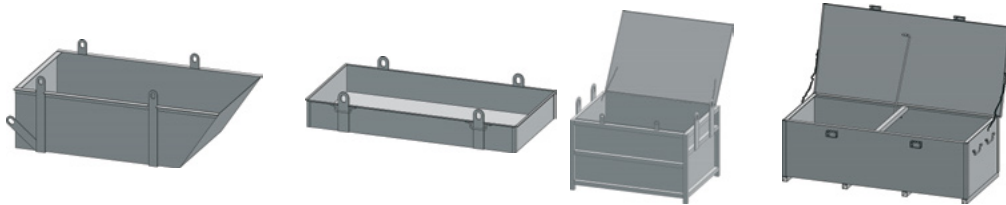


נוריאלי תעשיות בנייה

אינדקס

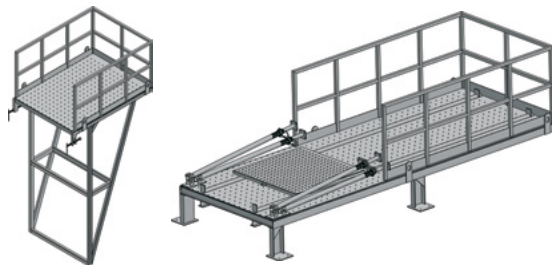
4 - 7

ארגזים



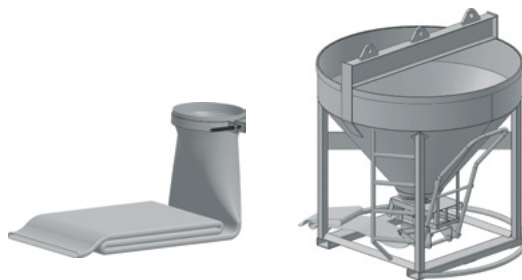
8 - 9

מרפסות להנחת/קבלת חומר



10 - 11

דודי בטון



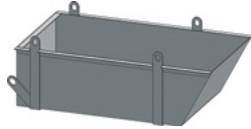
Box for Waste / Tools/Plaster

ארגזים

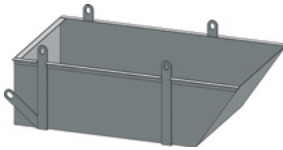
שימוש המוצר

בחברתנו תוכלו למצוא ארגזים לפינוי פסולת לעגורן, ארגז להרמת אביזרים לעגורן, ארגזי טיח, וארגז לאחסנת כלים בתוך קונטיינר.

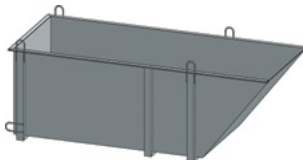
| | | ארגזים לפסולת | | | | | |
|-----------|---|---------------|------------|----------------------|----------------------|------------|--|
| מק"ט | שם פריט | גובה (מ"מ) | רוחב (מ"מ) | אורך חלק תחתון (מ"מ) | אורך חלק עליון (מ"מ) | משקל (ק"ג) | |
| BOWA001-S | ארגז לפינוי פסולת 1.3 קוב + סידור למנוף ואזוניים אחוריות לשפיכה קלה * כולל אישור בודק | 600 | 1100 | 2000 | 2080 | 300 | |
| BOWA002-S | ארגז לפינוי פסולת 1.7 קוב + סידור למנוף ואזוניים אחוריות לשפיכה קלה * כולל אישור בודק | 700 | 1250 | 1920 | 2400 | 376 | |
| BOWA003-S | ארגז לפינוי פסולת 3 קוב + סידור למנוף ואזוניים אחוריות לשפיכה קלה * כולל אישור בודק | 1000 | 1000 | 2200 | 3000 | 570 | |



ארגז לפינוי פסולת 1.3 קוב



ארגז לפינוי פסולת 1.7 קוב



ארגז לפינוי פסולת 3 קוב



Box for Waste / Tools/Plaster

ארגזים



Box for Waste / Tools/Plaster

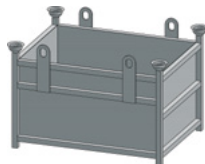
ארגזים

| ארגזים לטיח | | | | | |
|-------------|----------------------|------------|------------|--|-----------|
| משקל (ק"ג) | אורך חלק עליון (מ"מ) | רוחב (מ"מ) | גובה (מ"מ) | שם פריט | מק"ט |
| 50 | 1000 | 1000 | 250 | ארגז לטיח בעובי 2 מ"מ 1x1 + סידור למנוף * כולל סידור למנוף | BOPL003-S |
| 70 | 2000 | 1000 | 250 | ארגז לטיח בעובי 2 מ"מ 1x2 + סידור למנוף * כולל סידור למנוף | BOPL004-S |
| 60 | 1000 | 1000 | 250 | ארגז לטיח בעובי 2 מ"מ 1x1 * ללא סידור למנוף | BOPL001-S |
| 60 | 2000 | 1000 | 250 | ארגז לטיח בעובי 2 מ"מ 1x2 * ללא סידור למנוף | BOPL002-S |

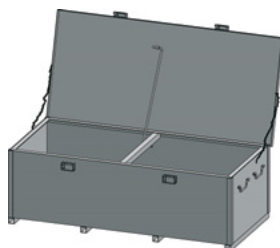
| ארגזים לכלים / אביזרים | | | | | |
|------------------------|----------------------|------------|------------|--|-----------|
| משקל (ק"ג) | אורך חלק עליון (מ"מ) | רוחב (מ"מ) | גובה (מ"מ) | שם פריט | מק"ט |
| 75 | 1100 | 800 | 640 | ארגז הרמה מחוזק לאביזרי בניה + סידור למנוף | BOTO002-S |
| 90 | 1100 | 800 | 640 | ארגז לאביזרים כולל מכסה ופתח למנועול + סידור למנוף | BOTO005-S |
| 175 | 2000 | 900 | 640 | ארגז אחסנה לכלים בתוך קונטיינר בעובי 3 מ"מ | BOTO001-S |



ארגז להרמת אביזרים כולל מכסה



ארגז להרמת אביזרים



ארגז אחסנה לכלים בתוך קונטיינר

Box for Waste / Tools/Plaster

ארגזים



Material Placing / Reception Balcony

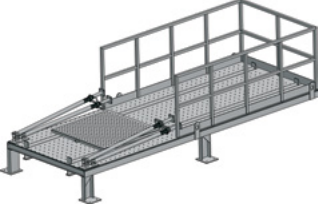
מרפסות להנחת/קבלת חומר

שימוש המוצר

מרפסות לקבלת חומר/הנחת חומר נועדו לאפשר ולהקל על הכנסת החומר הרצוי לתוך הבניין דרך המרפסות הקיימות.

בטיחות

על הקבלן להבטיח תמיכות נוספות למרפסת לפני העמסתה.
 - הרכבת המרפסת מחייבת אישור קונסטרוקטור ופיקוח של מנהל עבודה באתר.
 - המרפסת מגיעה עם 4 רגלי תמיכה לתקרה אשר מחוברים למרפסת באופן קבוע.

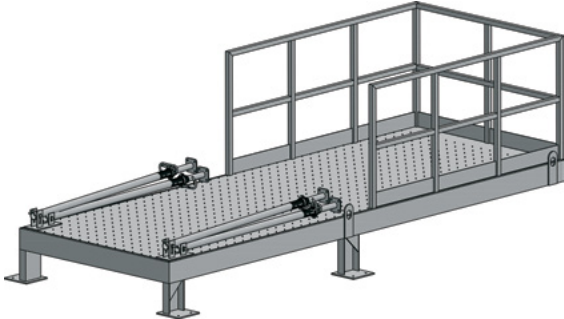
|  | | מרפסות להנחת חומר | | | | |
|---|--|-------------------|------------|------------|---|-----------|
| | | משקל (ק"ג) | אורך (מ"מ) | רוחב (מ"מ) | שם פריט | מק"ט |
| | | 1200 | 5000 | 1800 | מרפסת להנחת חומר כולל עגלה * העומס הכולל על המרפסת 1800 ק"ג בלבד | BAMA001-S |
| | | 840 | 4750 | 1700 | מרפסת להנחת חומר ללא עגלה * העומס הכולל על המרפסת 1800 ק"ג בלבד | BAMA003-S |

|  | | מרפסות קונזוליות / משולשות | | | | |
|--|--|----------------------------|------------|-----------------|--|-----------|
| | | משקל (ק"ג) | גובה (מ"מ) | גודל הבמה (מ"מ) | שם פריט | מק"ט |
| | | 450 | 3200 | 1.5x2 | מרפסת קונזולית לקבלת חומר 1.5x2 * העומס הכולל על המרפסת 1500 ק"ג בלבד | BAMA004-S |
| | | 560 | 3500 | 2x2.5 | מרפסת קונזולית לקבלת חומר 2x2.5 * העומס הכולל על המרפסת 1500 ק"ג בלבד | BAMA005-S |

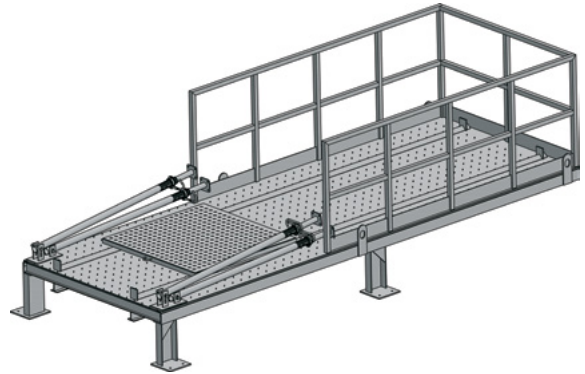


מרפסות להנחת/קבלת חומר

מרפסת להנחת חומר ללא עגלה



מרפסת להנחת חומר כולל עגלה



מרפסת קונזולית לקבלת חומר 1.5x2



מרפסת קונזולית לקבלת חומר 2x2.5



Concrete Bucket

דודי בטון

שימוש המוצר

דודי בטון בגדלים שונים לשפיכת בטון. הדודים שלנו בעלי מנגנון ייחודי לשפיכת הבטון מהמרכז בעזרת שרוול את הדודים ניתן להרים במנוף או מלגזה. הדודים כוללים שרוול פלסטי גמיש באורך 3 מ' וסולם עליה.

יתרונות

בדודים יש ידית העשויה מצינור בעובי 4.5 מ"מ המחוברת ללא ריתוך - למניעת שבר. בתחתית הדוד ישנה טבעת מצינור בעובי 4.5 מ"מ למניעת התעקמות.

| דוד בטון | | | | | |
|-----------|--------------------------------|------------|----------------------|----------------------|------------|
| מק"ט | שם פריט | גובה (מ"מ) | אורך חלק תחתון (מ"מ) | אורך חלק עליון (מ"מ) | משקל (ק"ג) |
| CBGE001-S | דוד בטון 3/4 קוב + שרוול 3 מ' | 1700 | 1400 | 1360 | 313 - כ |
| CBGE002-S | דוד בטון 1 קוב + שרוול 3 מ' | 1800 | 1400 | 1360 | 319 - כ |
| CBGE003-S | דוד בטון 1.25 קוב + שרוול 3 מ' | 1800 | 1750 | 1700 | 340 - כ |
| CBGE004-S | דוד בטון 1.5 קוב + שרוול 3 מ' | 1800 | 1700 | 1700 | 377 - כ |
| CBGE005-S | דוד בטון 2 קוב + שרוול 3 מ' | 1800 | 1400 | 2000 | 425 - כ |



| שרוול לדוד בטון | |
|-----------------|---------------------------------|
| מק"ט | שם פריט |
| CBSL002-S | שרוול לדוד בטון 8" - מ"א (אדום) |
| CBSL001-S | שרוול לדוד בטון 9" - מ"א (אדום) |



Concrete Bucket

דודי בטון



כל הזכויות שמורות לחברת נוריאלי תעשיות בנייה בע"מ, אין להעתיק, לשכפל, לצלם, לתרגם להפיץ וכדומה, קטלוג זה או חלק כלשהו מן המידע ו/או מן התמונות ו/או מן האיורים ו/או כל תוכן אחר המופיע ו/או נכלל בקטלוג זה.



office1@nurielly.co.il
www.nurielly.co.il

כתובת: אירוס 6 אריאל (א.ת אריאל מערב)
כתובת למשלוח דואר: ת.ד 4018 אריאל, מיקוד 4070006

טל 03-9364505
פקס 03-9367335



חובלים באיכות, שרות ואלטיות