

מעקות, עמודים ורשתות הגנה
זמניים לקצה בניין, פירי מעליות,
חדרי מדרגות ואתרי בנייה



נוריאלי - ייצור, שיווק והשכרת ציוד לבניה

לובאים באיכות, שרות ואמינות



חברת נוריאלי תעשיות בניה בע"מ מקבוצת רב בריח, עוסקת בייצור, ייבוא, מכירה והשכרה של ציוד בניה ממתכת ומפלסטיק.

החברה הוקמה בשנת 1990 על ידי נוריאל ועופר נוריאלי, בעלי ותק של 40 שנה בענף ונמכרה לחברת רב בריח תעשיות בע"מ בינואר 2021.

החברה מציעה מגוון רחב של ציוד מקצועי לבניה, למכירה ו/או להשכרה עבור פרויקטים בארץ או בחו"ל:

- מגדלי אקרו (מגדלים לעומסים כבדים)
- פיגומים ניידים, פיגומי זקפים ופיגום אירופאי
- רשתות הגנה ומעקות בטיחות למרפסות
- רגלי תמיכה ליציקת תקרות, רגלי תמיכה לעומס כבד
- שומרי מרחק מפלסטיק, שומרי מרחק מתכת לרשתות
- ארגזי פסולת, דודי בטון
- אביזרים לתבניות

חברת נוריאלי שמה לה למטרה להעניק ללקוחותיה שירות מקצועי, יחס אישי וליווי לכל אורך הפרויקט. לקוחת החברה נהנים מייעוץ מקצועי ומתאימה את הציוד לצרכיהם, תוך עמידה בלתי מתפשרת בלוחות הזמנים וברמת שירות גבוהה.

בכל שאלה או בקשה, ניתן לפנות אל החברה בכל עת ולקבל מענה טלפוני אנושי הן לגבי ייעוץ מקצועי והן לגבי שירות למוצרי החברה.

עם לקוחות החברה נמנות חברות גדולות, כגון: עומר הנדסה, סולל בונה, דניה סיבוס, אשטרום, תדהר, פרשקובסקי, רמי שבירו, אלקטרה גיא ודורון לוי וכן חברות בנייה נוספות קבלנים ובתי מסחר רבים.

אנו מזמינים גם אתכם להצטרף לחוג לקוחותינו.
צרו עמנו קשר ונשמח לעמוד לשירותכם.



נוריאלי תעשיות בנייה

אינדקס

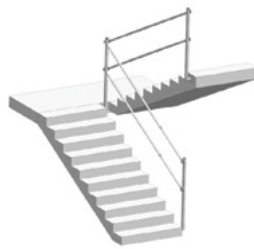
4 - 5

עמודי מעקות הגנה לקצה בניין עבור קרשים



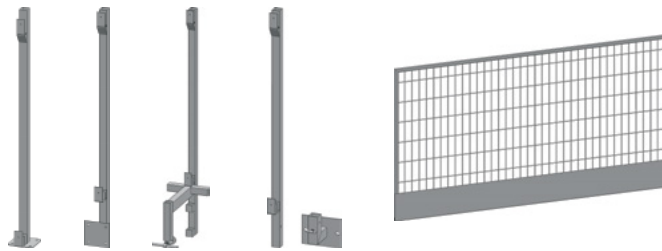
6

מעקה זמני לחדרי מדרגות



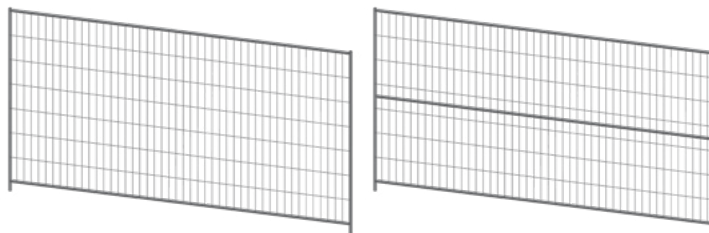
6 - 8

רשתות הגנה זמניים לקצה בניין / מרפסות / לפירי מעליות ופתחי קיר



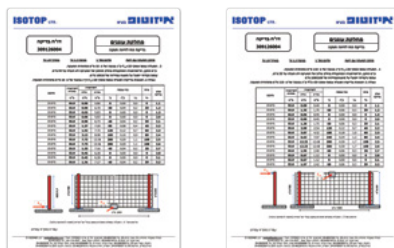
10 - 11

גדר זמנית עבור אתרי בניה



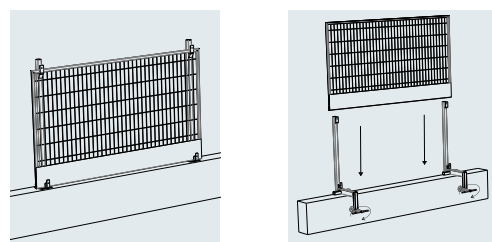
16 - 19

בדיקות



13 - 15

הוראות התקנה

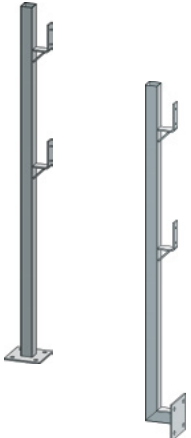


מעקות בטיחות לקצה מרפסת עבור קרשים Safety Banister

שימוש המוצר

מעקות הבטיחות נועדו לאבטח ולהגן על הפועל בזמן עבודתו בבניין.

בחברתנו מגוון של מעקות המשמשים לכמה אופנים: מעקה בטיחות למרפסת, למדרגות, לתקרה ולקורה.



מעקות בטיחות למדרגות				
מק"ט	שם פריט	אורך (מ"מ)	גודל הפלטה (מ"מ)	משקל (ק"ג)
SBGE002-S	עמוד מעקה בטיחות חיבור ריצפתי עבור קרש - (סטנדרט) <i>* חיבור ע"י ברגי גמבו לריצפה בקוטר 11 מ"מ</i>	1255	12x12	4
SBGE003-S	עמוד מעקה בטיחות חיבור צידי עבור קרש - (סטנדרט) <i>* חיבור ע"י ברגי גמבו בקוטר 11 מ"מ</i>	1130	12x12	4



מעקות בטיחות למרפסת				
מק"ט	שם פריט	אורך (מ"מ)	רוחב (מ"מ)	משקל (ק"ג)
SBGE008-S	עמוד מעקה בטיחות לתקרה עבור קרש - (סטנדרט) <i>* המעקה מתחבר לתקרה תחתונה, כיוונו מתבצע ע"י פין והידוק ע"י בורג פסיעה גסה - דבר המבטיח עבודה מאומצת וארוכת טווח.</i>	1490	350	7.5
SBGE007-S	עמוד מעקה בטיחות לקורה עילי 35 ס"מ עבור קרש - (סטנדרט) <i>* המעקה מתחבר לקורה ומהודק על ידי בורג בעל פסיעה גסה - דבר המבטיח עבודה מאומצת וארוכת טווח.</i>	1250	350	7
SBGE025-S	מעקה בטיחות לקורה עילי עם בורג פסיעה גסה ותוספת לקופינג - כחול <i>* המעקה מתחבר לקורה ומהודק על ידי בורג בעל פסיעה גסה - דבר המבטיח עבודה מאומצת וארוכת טווח.</i>	1250	350	7

עמוד למעקה בטיחות עילי בחברתנו בעל יתרון משמעותי היות והוא מגיע עם בורג פסיעה גסה המאפשר עבודה מאומצת וארוכת טווח.



מעקות בטיחות שונים				
מק"ט	שם פריט	אורך (מ"מ)	רוחב (מ"מ)	גודל הפלטה (מ"מ)
SBGE004-S	עמוד מעקה בטיחות קפיצי עם פלטה צידית עבור קרש - פינתי	1003	*	20x15
SBGE005-S	עמוד מעקה בטיחות קפיצי עם פלטה צידית עבור קרש - רגיל	1003	*	20x15
SBGE006-S	מעקה בטיחות לתליה על קיר טרומי <i>* חיבור באמצעות אום 80 ומוט דיווידג</i>	1100	250	*
SBGE012-S	מעקה בטיחות לפיר מעלית <i>* מרחק בין פלחים 34 ס"מ</i>	1390.5	500	*

מעקות בטיחות לקצה מרפסת עבור קרשים Safety Banister

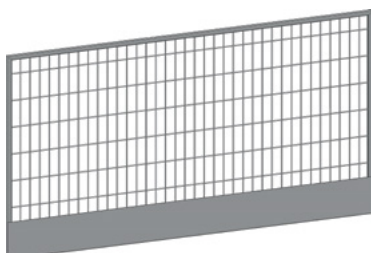


מעקה זמני לחדרי מדרגות



מעקה זמני לחדרי מדרגות	
שם פריט	מק"ט
מעקה טלסקופי לגרם מדרגות	SBGE049-S
עמוד למעקה טלסקופי לגרם מדרגות(עמוד תחתון)	SBGE050-S
עמוד למעקה טלסקופי לגרם מדרגות(עמוד קומת ביניים)	SBGE051-S

רשתות הגנה זמניים לקצה בניין / מרפסות



רשתות הגנה זמניים לקצה בניין / מרפסות Temporary Edge Protection			
רוחב (מ"מ)	גובה (מ"מ)	שם פריט	מק"ט
1000	1100	רשת הגנה למעקות בטיחות 1000x1100	NEPR003-S
1500	1100	רשת הגנה למעקות בטיחות 1500x1100	NEPR004-S
2000	1100	רשת הגנה למעקות בטיחות 2000x1100	NEPR001-S
2500	1100	רשת הגנה למעקות בטיחות 2500x1100	NEPR002-S

* ניתן להזמין רשתות עם תוספת לוגו ובמגוון צבעים לבחירה.
* ניתן להזמין רשתות בגדלים שונים לפי בקשת לקוח.



עמודי מעקה עבור רשתות הגנה

שימוש:

רשתות הגנה זמניים לקצה בניין משמשות כמערכת גדר / מעקה היקפי למרפסות, פתחי מעלית ופתחי קיר. באמצעות שימוש במערכת זו במהלך הבנייה הקבלן יכול להבטיח בלימת נפילה ומניעת נפילה מגובה. פתרון ההגנה הנ"ל מיוצר בחברתנו בהתאם לתקן האירופאי וכמו כן, המעקות והרשתות שלנו אושרה ע"י מעבדת איזוטופ לאחר שנבדקו במפעלנו.

מעקות למדרגות			
מק"ט	שם פריט	אורך (מ"מ)	גודל הפלטה (מ"מ)
NEPR014-S	עמוד מעקה בטיחות חיבור ריצפתי לרשת הגנה (סטנדרט) חיבור ע"י ברגי גמבו לריצפה בקוטר 13 מ"מ	1205	120/120
NEPR015-S	עמוד מעקה בטיחות חיבור צידי לרשת הגנה (סטנדרט) חיבור ע"י ברגי גמבו בקוטר 13 מ"מ	1170	120/120
NEPR016-S	עמוד מעקה בטיחות לקורה עילי לרשת (סטנדרט) המעקה מתחבר לקורה ומהודק על ידי בורג בעל פטיעה גסה - דבר המבטיח עבודה מאומצת וארוכת טווח	1250	*
NEPR007-S	עמוד מעקה - תופסן כפול לרשת הגנה	1200	*
NEPR013-S	אביזר חיבור לעמוד מעקה לרשת הגנה ** שני הפריטים מגיעים ביחד **	140	200/145

עמוד ריצפתי לרשת הגנה

עמוד צידי לרשת הגנה

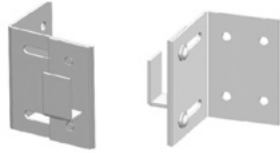
מעקה בטיחות לקורה עילי לרשת

עמוד מעקה תופסן כפול



רשתות הגנה זמניים לפירי מעליות ופתחי קיר

עוגן לתליית רשת



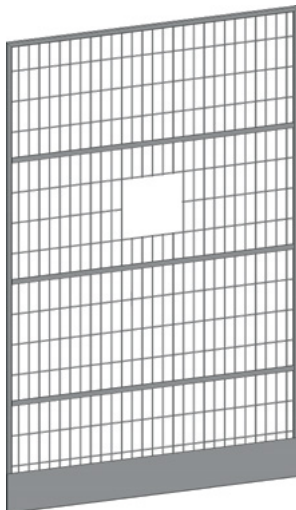
עוגן לתליית רשת הגנה לפיר מעלית + מנגון הזזה



עוגן לתליית רשת הגנה לפיר מעלית + ללא מנגון

שם פריט	מק"ט
עוגן לתליית רשת הגנה לפיר מעלית + מנגון הזזה	NEPR050-S
עוגן לתליית רשת הגנה לפיר מעלית + ללא מנגון	NEPR051-S

רשתות הגנה זמניים לפירי מעליות ופתחי קיר Temporary Edge Protection For Elevator Shafts

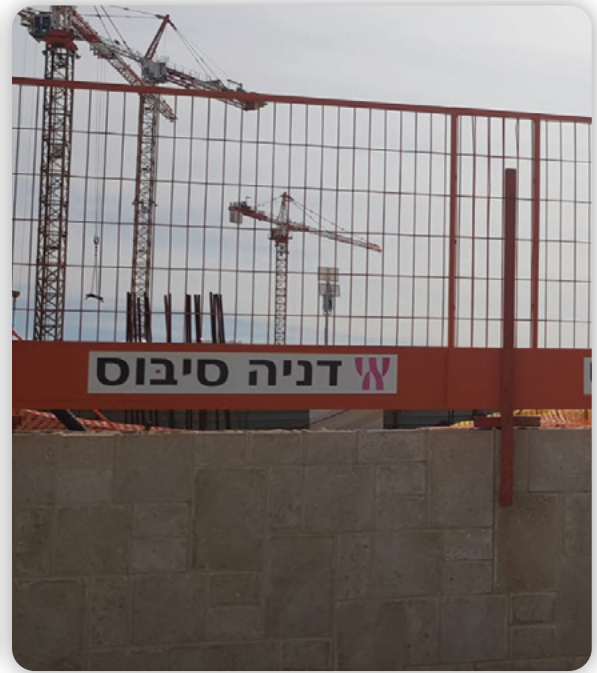


עוגן לתליית רשת הגנה לפיר מעלית

חובה (מ"מ)	גובה (מ"מ)	שם פריט	מק"ט
1500	2200	רשת הגנה לפיר מעלית 1500/2200	NEPR017-S
*	*	עוגן לתליית רשת הגנה לפיר מעלית	NEPR009-S

* ניתן להזמין רשתות עם תוספת לוגו ובמגוון צבעים לבחירה.
* ניתן להזמין רשתות בגדלים שונים לפי בקשת לקוח.

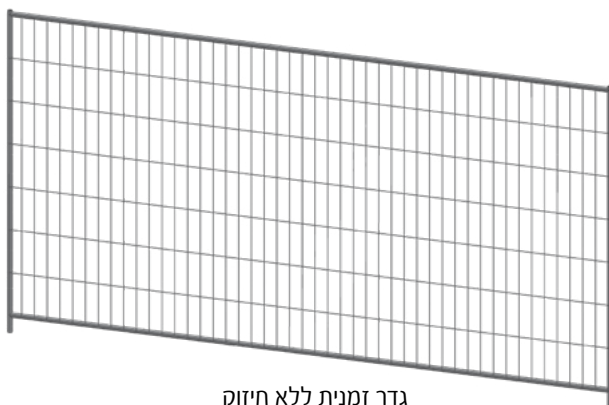




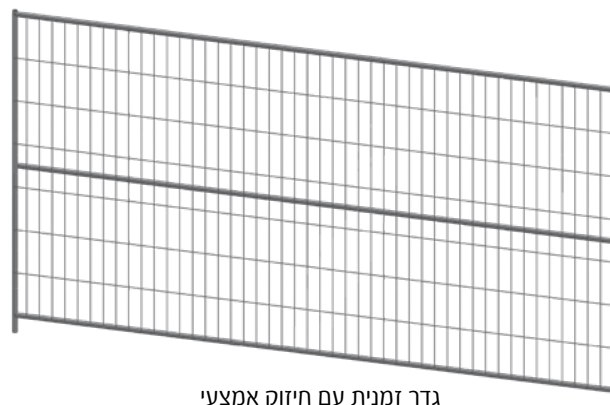
גדר זמנית לאתרי בניה

גדר זמנית עבור אתרי בניה

מק"ט	שם פריט	אביזרים
NEPR038-S	גדר זמנית באורך 3 מ' בגובה 2 מ' + חיזוק אמצעי	כולל 3 חיזוקים אופקיים
NEPR065-S	גדר זמנית באורך 3 מ' בגובה 2 מ' ללא חיזוק אמצעי	כולל 2 חיזוקים אופקיים
NEPR034-S	בסיס לגדר זמנית	
NEPR039-S	קופלונג + בורג לגדר זמנית	

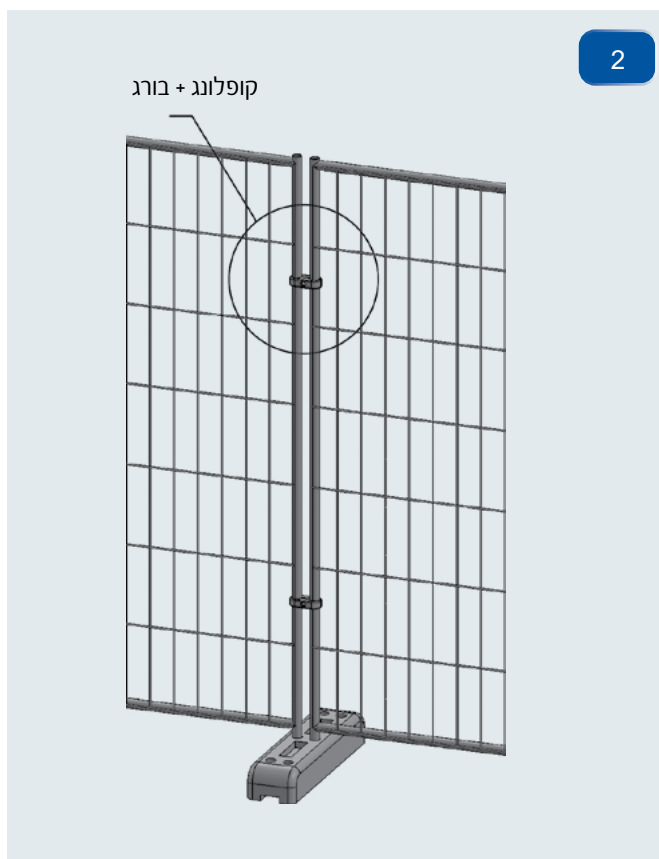


גדר זמנית ללא חיזוק

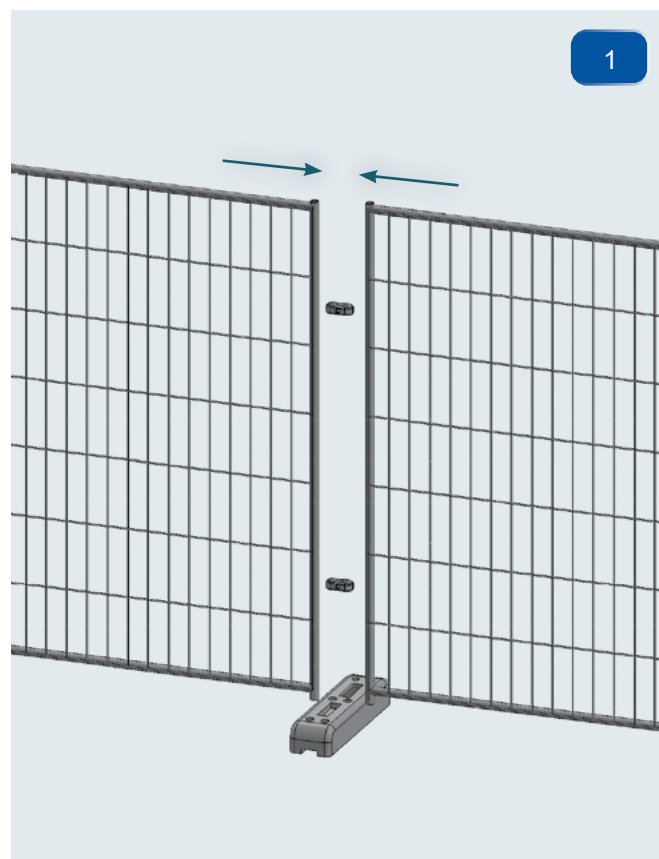


גדר זמנית עם חיזוק אמצעי

שלבי התקנה של גדר זמנית

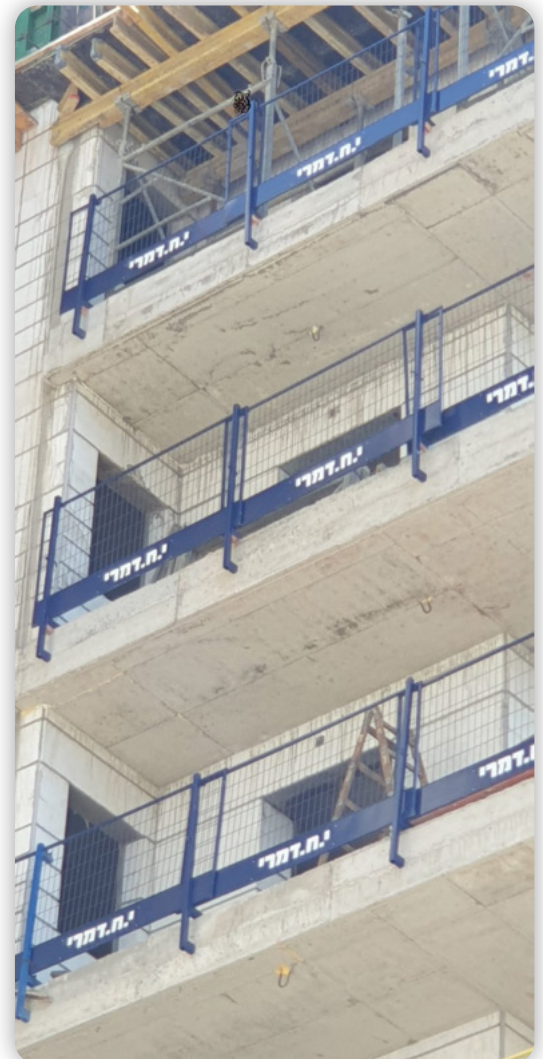


2



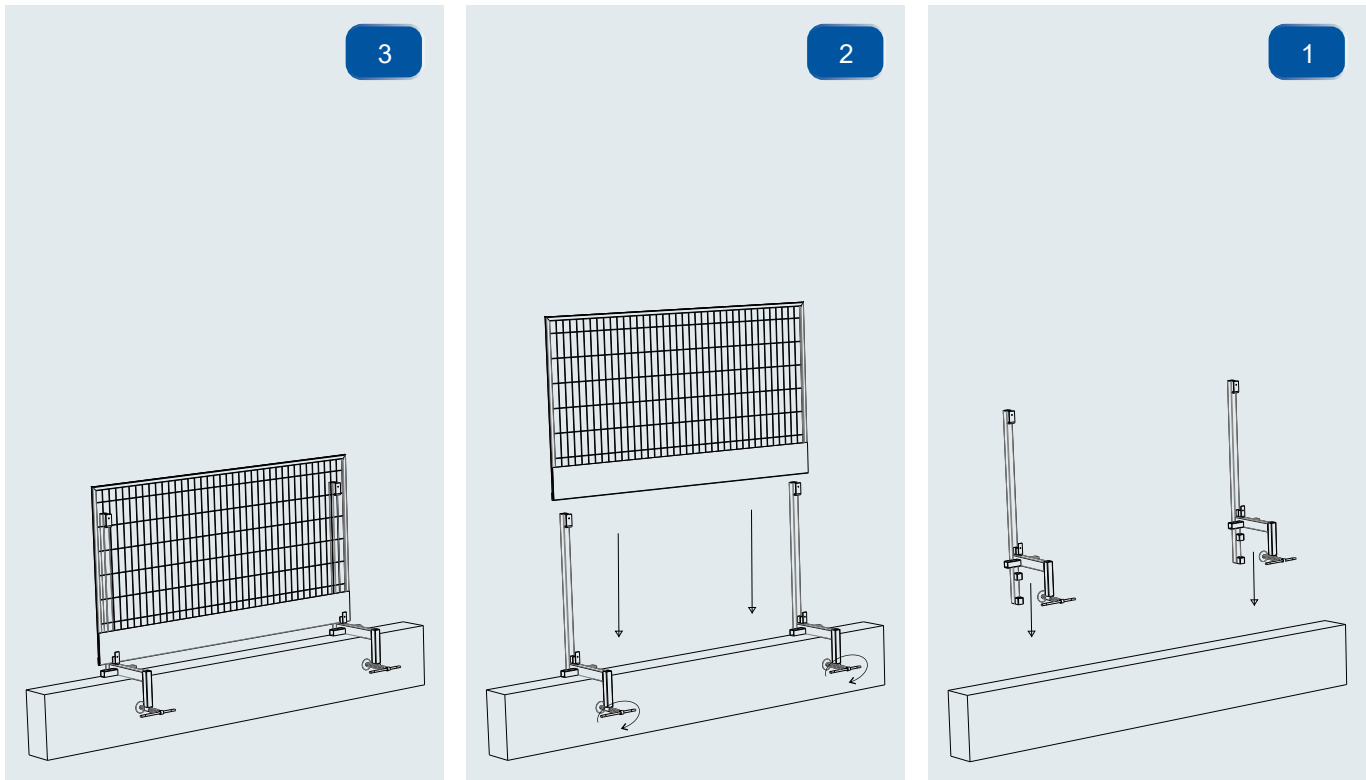
1



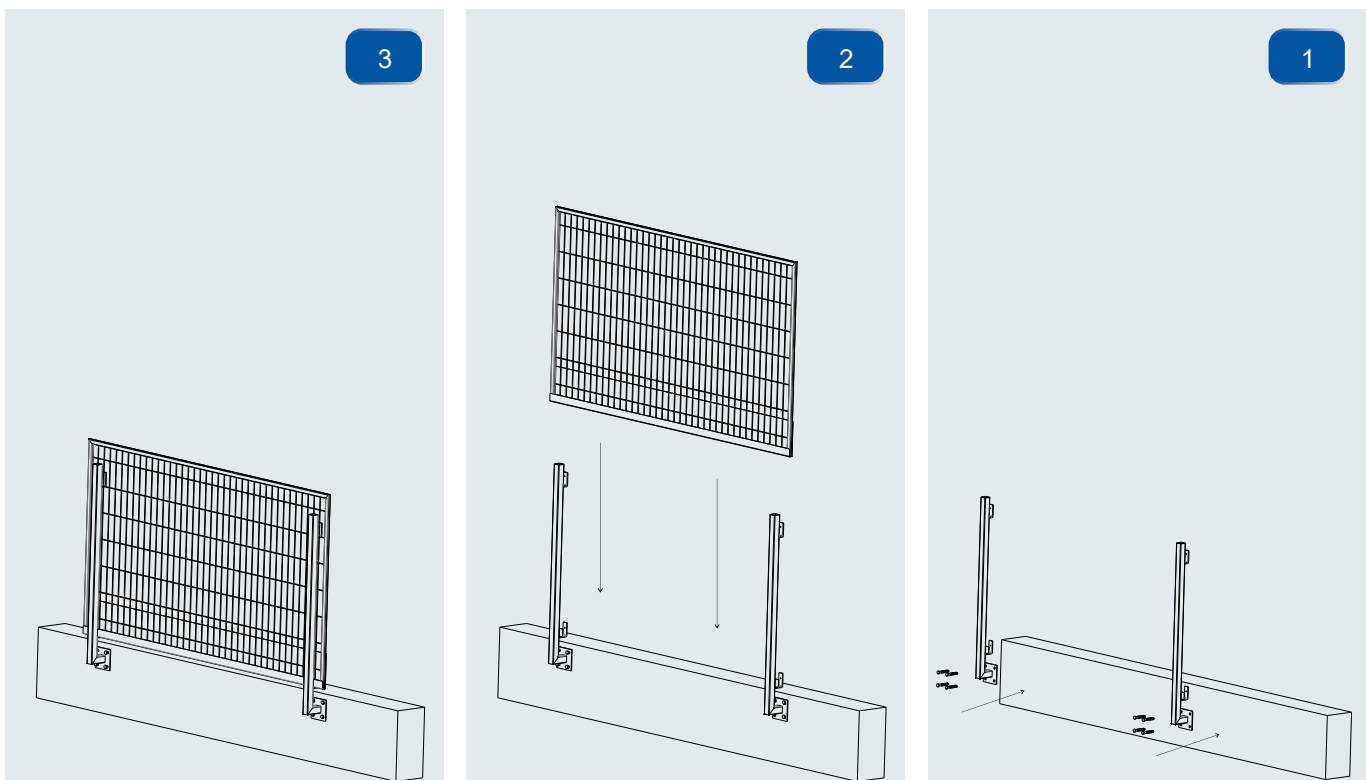


הוראות התקנה

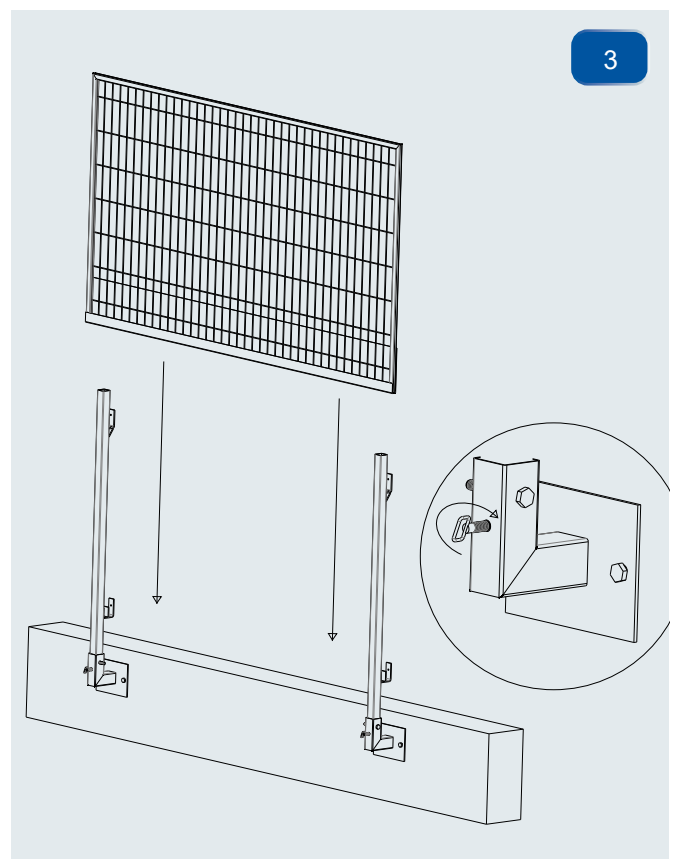
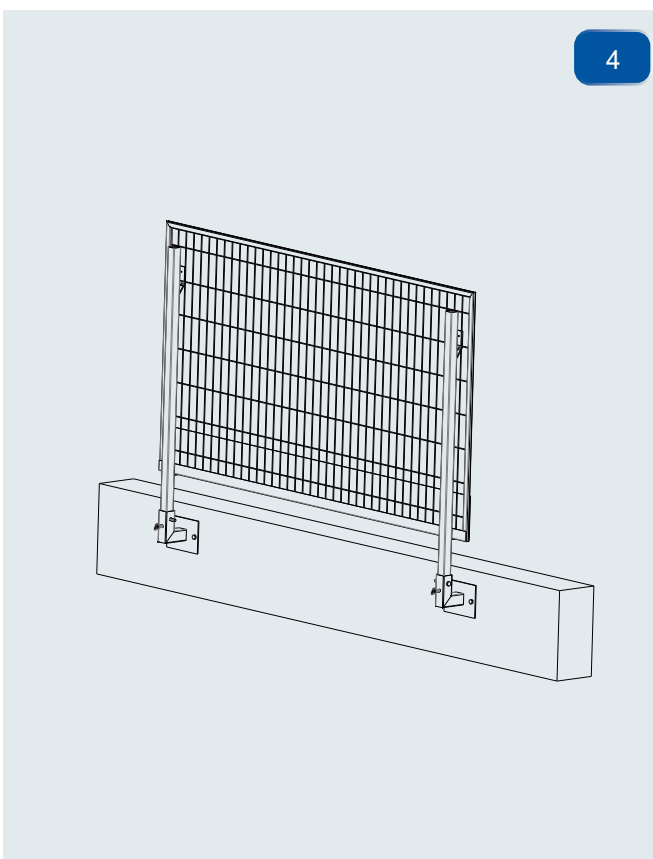
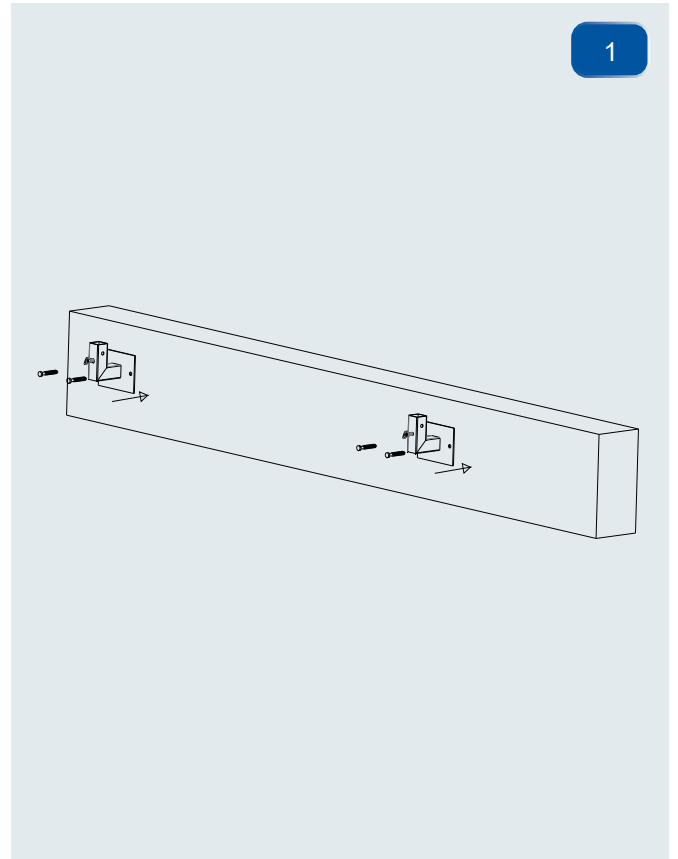
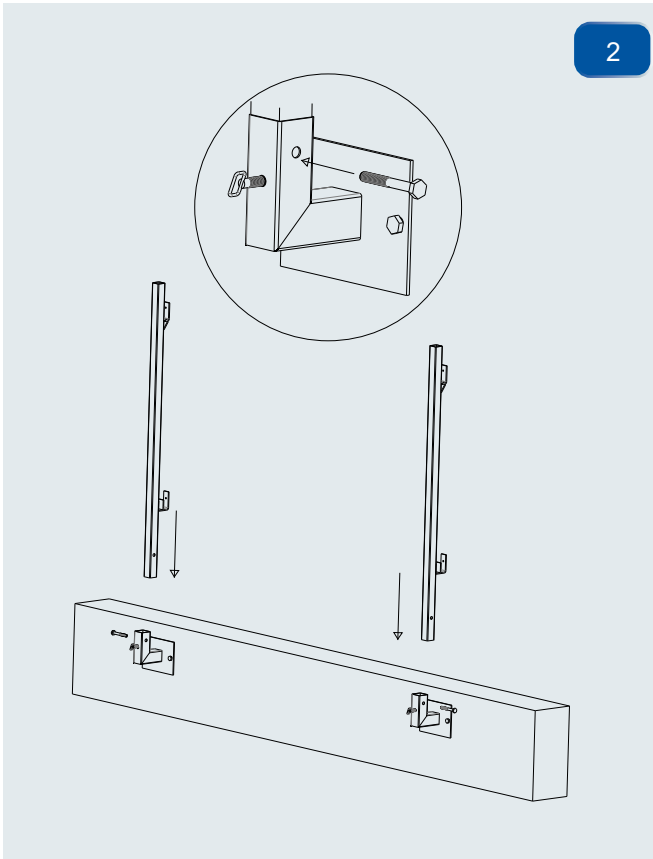
שלבי התקנה של רשת הגנה עם עמוד מעקה לקורה



שלבי התקנה של רשת הגנה עם עמוד מעקה צידי

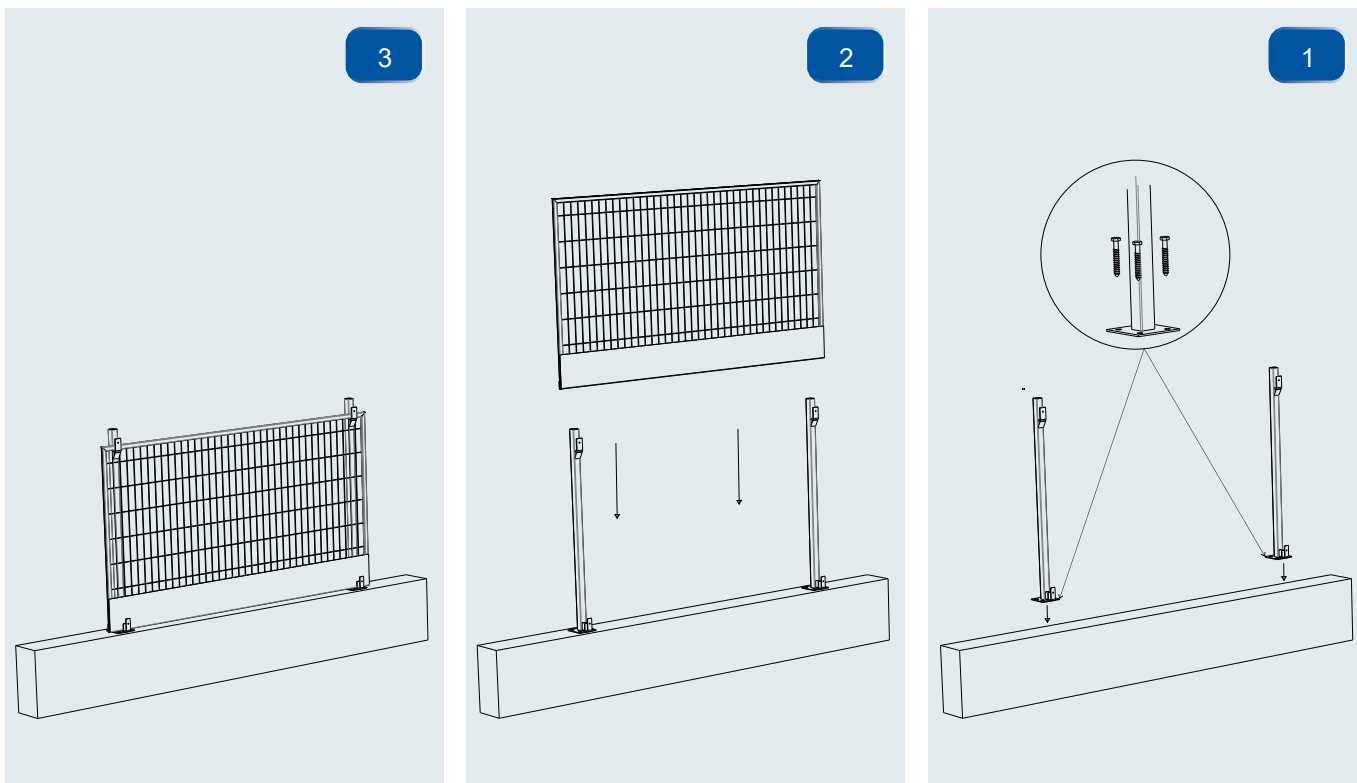


שלבי התקנה של רשת הגנה עם עמוד מעקה תופסן כפול + אביזר חיבור

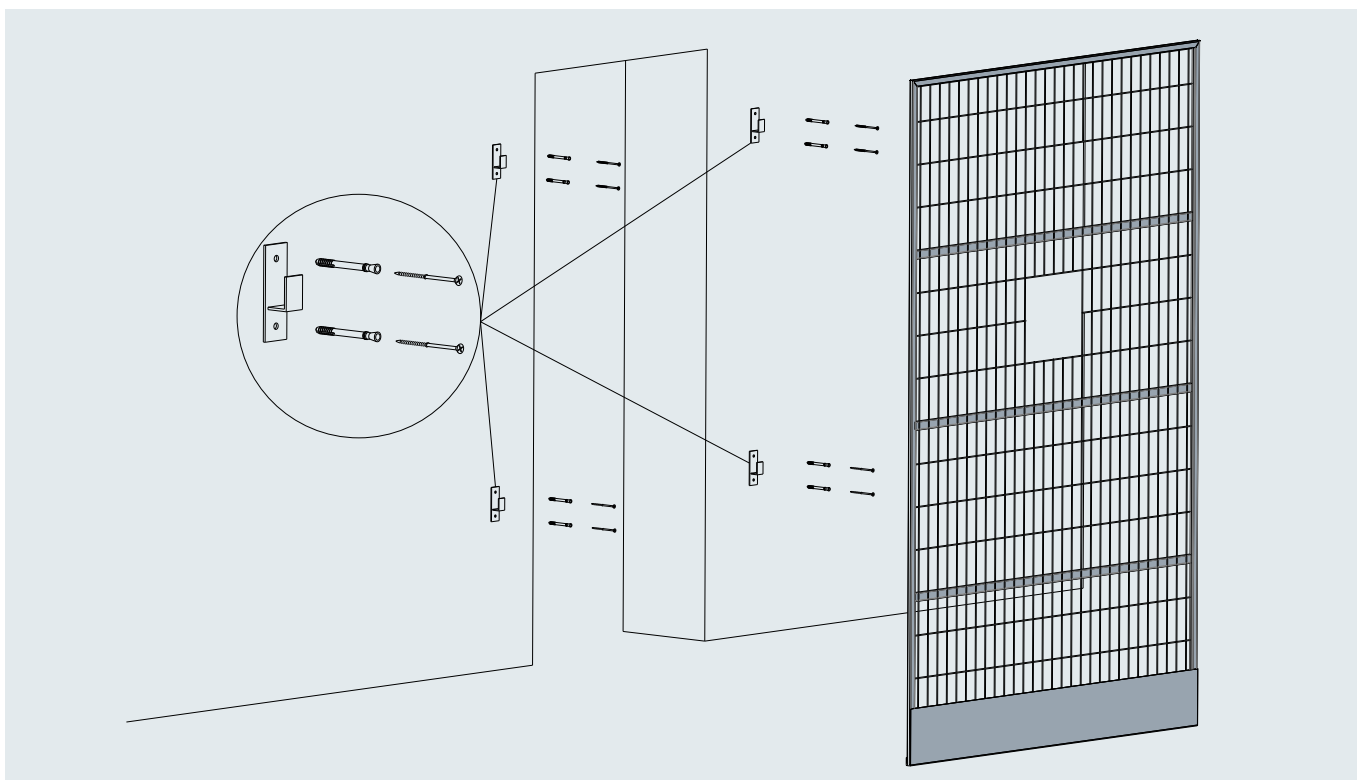


הוראות התקנה

שלבי התקנה של רשת הגנה עם חיבור עמוד מעקה לריצפה



התקנה של רשת הגנה לפירי מעליות ופתיחי קיר



בדיקות איזוטופ - במפעל נוריאלי

ISOTOP LTD.

איזוטופ בע"מ

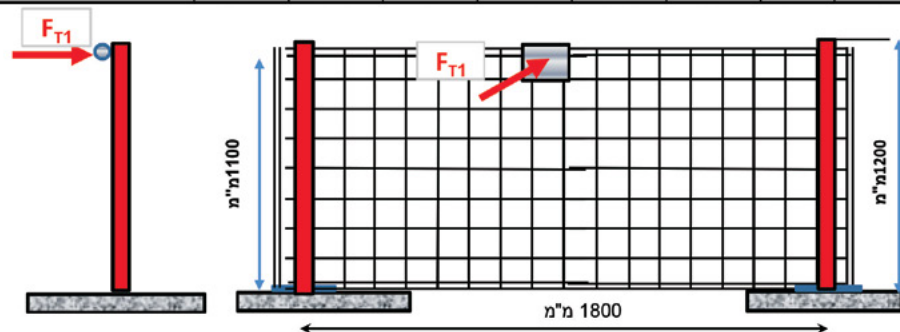
דו"ח בדיקה
309126004

מחלקת עוגנים
בדיקת כוח לחיצה מעקה

מתקן המעקה עם רשת **מדגם מס' 1** **בגובה 1.2 מ'** **באורך 1.8 מ'**

1. הפעלת עומס אופקי $F_{T1}=30$ ק"ג בגובה של כ- 110 ס"מ מתחתית המעקה.
ע"פ התקן, הדיפורמציה המתקבלת בחלק עליון של המעקה לא תעלה על 55 מ"מ.
עומס ניקודתי יופעל על משטחבמידות של 100X100 מ"מ
טבלה 1: תוצאות בדיקות הפעלת עומס אופקי $F_{T1}=30$ ק"ג בגובה של כ- 110 ס"מ מתחתית המעקה.

סיכום	דפורמציה מותרת	דפורמציה		כוח עמסה			אחזק	שלב בדיקה
		כוללת	נמדדת	נ'	ק"ג	בר		
מתנים	55.0	0.00	0.40	0	0.00	0.0	0	1.1
מתנים	55.0	1.35	1.75	60	0.06	0.3	20	1.2
מתנים	55.0	0.05	0.45	0	0.00	0.0	0	1.3
מתנים	55.0	0.00	0.45	0	0.00	0.0	0	2.0
מתנים	55.0	1.30	1.75	60	0.06	0.3	20	2.1
מתנים	55.0	2.09	2.54	120	0.12	0.7	40	2.2
מתנים	55.0	3.87	4.32	180	0.18	1.0	60	2.3
מתנים	55.0	6.62	7.07	240	0.24	1.3	80	2.4
מתנים	55.0	12.23	12.68	300	0.30	1.7	100	2.5
מתנים	55.0	12.23	12.68	300	0.30	1.7	100	2.6
מתנים	55.0	1.95	2.40	60	0.06	0.3	20	2.7
מתנים	55.0	0.67	1.12	0	0.00	0.0	0	2.8
מתנים	55.0	0.67	1.12	0	0.00	0.0	0	3.1
מתנים	55.0	1.97	2.42	60	0.06	0.3	20	3.2



תרשים מס' 3 - הפעלת עומסים אופקיים במצב גבולי של שירות (תמונה להמחשה בלבד)

עמוד 3 מתוך 9 עמודים

הנהלה ומעבדה מרכזית: א"ת כנות, הירוק 20, טל: 08-8697000, למכתבים: ת"ד 2, גדרה 7075001, דוא"ל: isotop@isotop.co.il, פ.נ. 511025496
באר-שבע, דרך נפחא 6, טל: 08-6280193, ירושלים, גבעת שאול, 6/27 מרכז ספיר, טל: 02-6510231
רחובות, משה יתום 23, טל: 08-9365065, נצרת עילית, היצירה 4, טל: 04-6569666, נתניה, גלגלי הפלדה 18, טל: 09-8620838
קרית-ביאליק, החרושת 36, טל: 04-8766501, ראש"צ, אלוה איתן 19, טל: 03-9622918, כרמיאל, הלבונה 20/5, טל: 04-9582824

בדיקות איזוטופ - במפעל נוריאלי



בדיקות איזוטופ - במפעל נוריאלי

ISOTOP LTD.

איזוטופ בע"מ

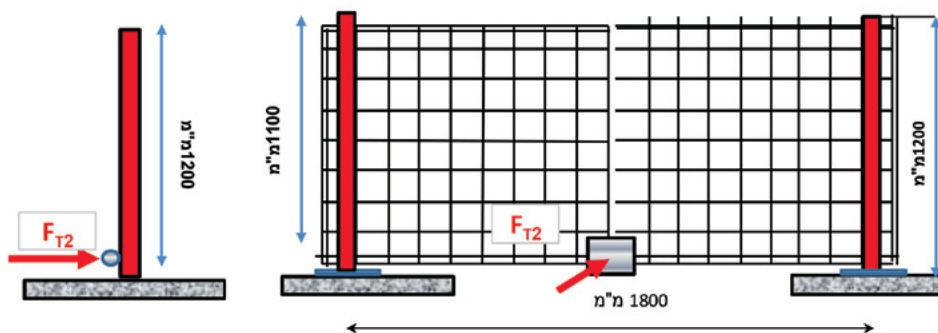
דו"ח בדיקה
309126004

מחלקת עוגנים
בדיקת כוח לחיצה מעקה

מתקן המעקה עם רשת **מדגם מס' 1** **בגובה 1.2 מ'** **באורך 1.8 מ'**

2. הפעלת עומס אופקי $F_{T2}=20$ ק"ג בגובה של כ- 10 ס"מ מתחתית המעקה.
ע"פ התקן, הדיפורמציה המתקבלת בחלק תחתון של המעקה לא תעלה על 55 מ"מ.
עומס נקודתי יופעל על משטח במידות של 10X10 ס"מ.
טבלה 2: תוצאות בדיקות הפעלת עומס אופקי $F_{T2}=20$ ק"ג בגובה של כ- 10 ס"מ מתחתית המעקה.

סיכום	דפורמציה מותרת	דפורמציה		כוח עמסה			אחזק %	שלב בדיקה
		נמדדת מ"מ	כוללת מ"מ	נ'	ק"ג	בר		
מתנים	55.0	0.00	5.80	0	0.00	0.0	0	1.1
מתנים	55.0	0.90	6.70	40	0.04	0.2	20	1.2
מתנים	55.0	0.03	5.83	0	0.00	0.0	0	1.3
מתנים	55.0	0.00	5.83	0	0.00	0.0	0	2.0
מתנים	55.0	0.90	6.73	40	0.04	0.2	20	2.1
מתנים	55.0	1.37	7.20	80	0.08	0.4	40	2.2
מתנים	55.0	1.92	7.75	120	0.12	0.7	60	2.3
מתנים	55.0	3.15	8.98	160	0.16	0.9	80	2.4
מתנים	55.0	7.73	13.56	200	0.20	1.1	100	2.5
מתנים	55.0	7.73	13.56	200	0.20	1.1	100	2.6
מתנים	55.0	1.33	7.16	40	0.04	0.2	20	2.7
מתנים	55.0	0.45	6.28	0	0.00	0.0	0	2.8
מתנים	55.0	0.45	6.28	0	0.00	0.0	0	3.1
מתנים	55.0	1.34	7.17	40	0.04	0.2	20	3.2



תרשים מס' 4 - הפעלת עומסים אופקיים במצב גבולי של שירות (תמונה להמחשה בלבד)

עמוד 4 מתוך 9 עמודים

הנהלה ומעבדה מרכזית: א"ת כנות, הירוק 20, טל: 08-8697000, למכתבים: ת"ד 2, גדרה 7075001, דוא"ל: isotop@isotop.co.il, פ.ח. 511025496
 באר-שבע, דרך נפחא 6, טל: 08-6280193, ירושלים, גבעת שאול, 6/27 מרכז ספיר, טל: 02-6510231
 רחובות, משה יתום 23, טל: 08-9365065, צמרת עילית, היצירה 4, טל: 04-6569666, נתניה, גלילי הפלדה 18, טל: 09-8620838
 קרית-ביאליק, החרושת 36, טל: 04-8766501, ראשל"צ, אלוה איתן 19, טל: 03-9622918, כרמיאל, הלבונה 20/5, טל: 04-9582824

בדיקות איזוטופ - במפעל נוריאלי



כל הזכויות שמורות לחברת נוריאלי תעשיות בנייה בע"מ, אין להעתיק, לשכפל, לצלם, לתרגם להפיץ וכדומה, קטלוג זה או חלק כלשהו מן המידע ו/או מן התמונות ו/או מן האיורים ו/או כל תוכן אחר המופיע ו/או נכלל בקטלוג זה.



office1@nurielly.co.il
www.nurielly.co.il

כתובת: אירוס 6 אריאל (א.ת. אריאל מערב)
כתובת למשלוח דואר: ת.ד. 4018 אריאל, מיקוד 4070006

טל 03-9364505
פקס 03-9367335



אובילים באיכות, שרות ואלטיות